

自動給水装置 エバラ直結給水ブースタポンプ

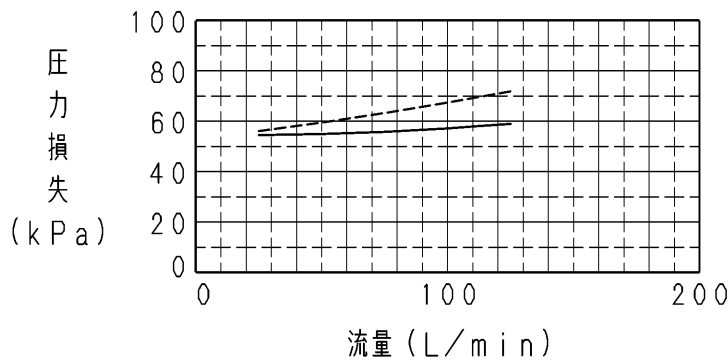
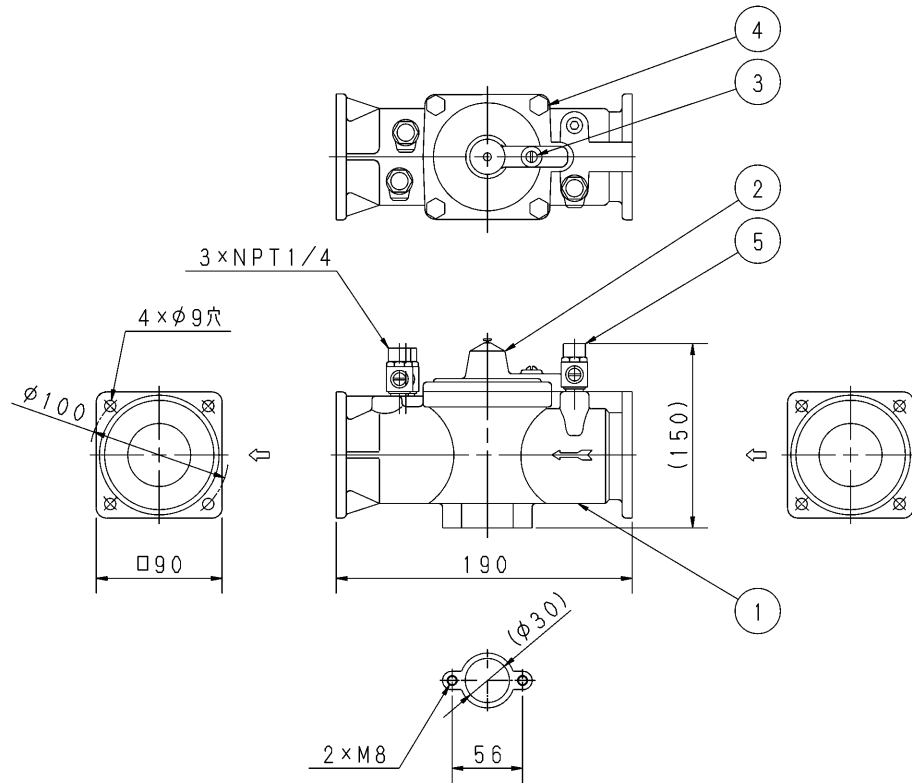
EBARA PACKAGED BOOSTER SYSTEM MODEL PN

外形寸法図 DIMENSIONS

浸出性能基準適合品

型式 減圧式逆流防止器 25A
TYPE

適用範囲 PNE PNF PNG
APPLICATION



製造メーカー：株式会社タブチ
型式：25RPZ-F6
日水協認証登録番号：特F-6

注)

-----：逆流防止器+ストレーナの圧力損失

—————：逆流防止器単体の圧力損失

(本逆流防止器及びストレーナはユニット内に内蔵されています。)

5	テストコック	C84400
4	六角止めネジ	SUS304
3	エア抜栓	SUS304
2	逃し弁カバー	CAC406
1	胴	CAC406
番号 PART NO.	部品名 PART NAME	材料 MATERIAL

御注文主 CUSTOMER		機器番号 ITEM NO.				
御使用先 FINAL USER		機器名称 ITEM NAME				
存原製番 SER. NO.	機名 MODEL	給水量 CAPACITY	全揚程 TOTAL HEAD	同期速度 SPEED	出力 OUTPUT	数量 Q'TY
				min ⁻¹		



EBARA CORPORATION

図番 DWG. NO. G9999999999-F9B 001

G9999999999-F9B 001
170721

構造図 CONSTRUCTION

適用範囲 APPLICATION PNAGM
（減圧式逆流防止装置吸込側取付）



代表例：25PNAGM1.5

				900-2	インバータ	-	2
237	BTH-10型圧力タンク	SPCCホカ	1	900-1	制御盤	-	1
223-3	減圧式逆流防止器	CACホカ	1	706	ファン (5.5、7.5kW)	-	1
223-2	逆止め弁 (内蔵)	合成樹脂ホカ	1	269-2	圧力センサ (吐出し側)	SUS304ホカ	1
223-1	チェックバルブ (逆止め弁内蔵) (20/25A-部:エルボ)	SCS13ホカ	2	269-1	圧力センサ (吸込側)	SUS304ホカ	1
175-2	吸込ヘッド	SCS13ホカ	1	265	フロースイッチ	SCS13ホカ	2
175-1	ストレーナ	SCS13ホカ	1	244-3	バイパスヘッド	SCS13	1
174	ボールバルブ	SCS13ホカ	2	244-2	接続管	SCS13	1
103	ポンプ	SUS304ホカ	2	244-1	吐出しヘッドASSY	SCS13ホカ	1
番号 PART NO.	部品名 PART NAME	材料 MATERIAL	個数 NO.FOR 1 UNIT	番号 PART NO.	部品名 PART NAME	材料 MATERIAL	個数 NO.FOR 1 UNIT

御注文主 CUSTOMER				機器番号 ITEM NO.			
御使用先 FINAL USER				機器名称 ITEM NAME			
存原製番 SER. NO.	機名 MODEL	給水量 CAPACITY	全揚程 TOTAL HEAD	同期速度 SPEED	出力 OUTPUT	数量 Q'TY	
				min ⁻¹			

エバラMVFA型ステンレス製多段渦巻ポンプ

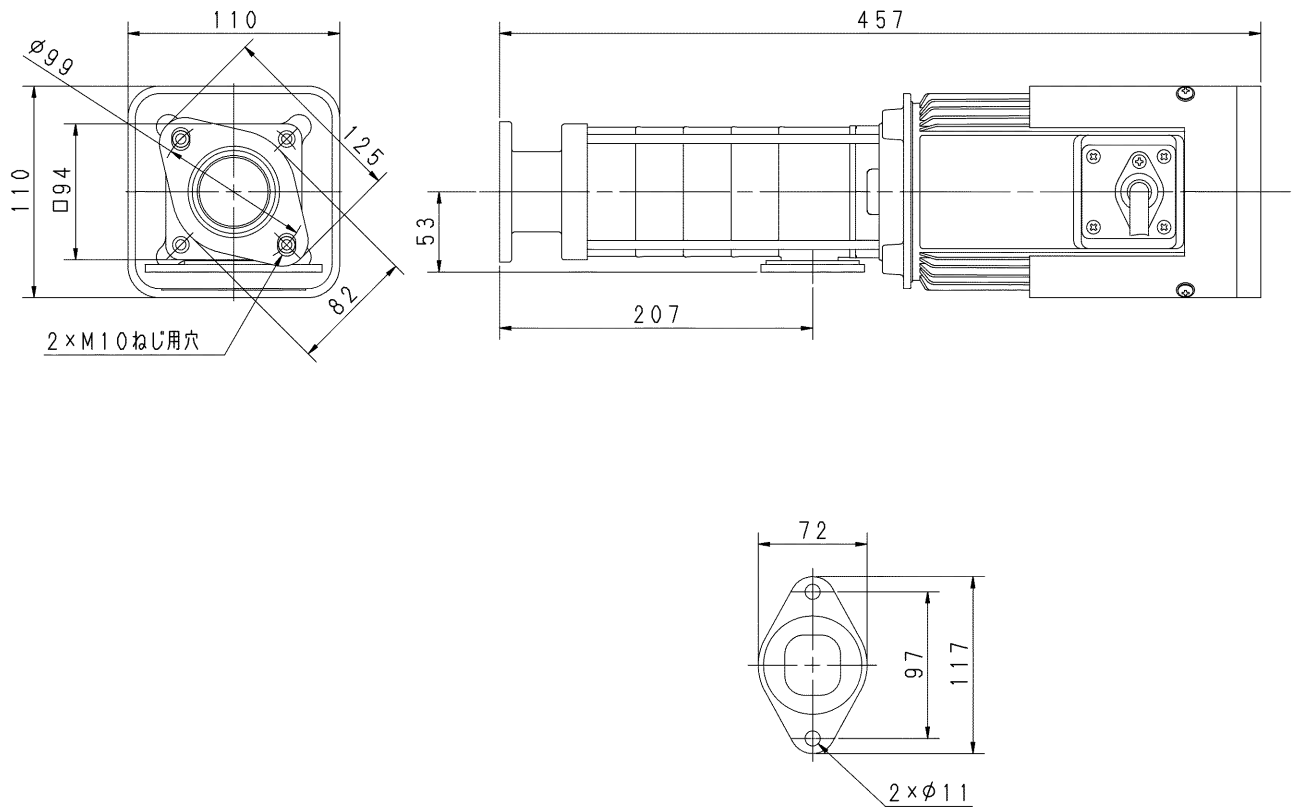
EBARA MULTI-STAGE PUMPS

外形寸法図 DIMENSIONS

適用範囲

APPLICATION

25MVFA20.75



質量 約7.3 kg
MASS

御注文主 CUSTOMER		機器番号 ITEM NO.							
御使用先 FINAL USER		機器名称 ITEM NAME							
荏原製番 SER. NO.	機名 MODEL	給水量 CAPACITY	全揚程 TOTAL HEAD	同期速度 SPEED min ⁻¹	出力 OUTPUT	数量 Q'TY			



EBARA CORPORATION

図番 DWG. NO. CP25PNAGM0.75B 000

MMVFA-CP01 000
220809