

自動給水装置 エバラフレッシュ-3100

推奨末端圧力一定制御 (インパ-タ方式)

EBARA PACKAGED BOOSTER SYSTEM MODEL BN

ト-ランナーモ-タ搭載
with top runner motor

BNWME

外形寸法図

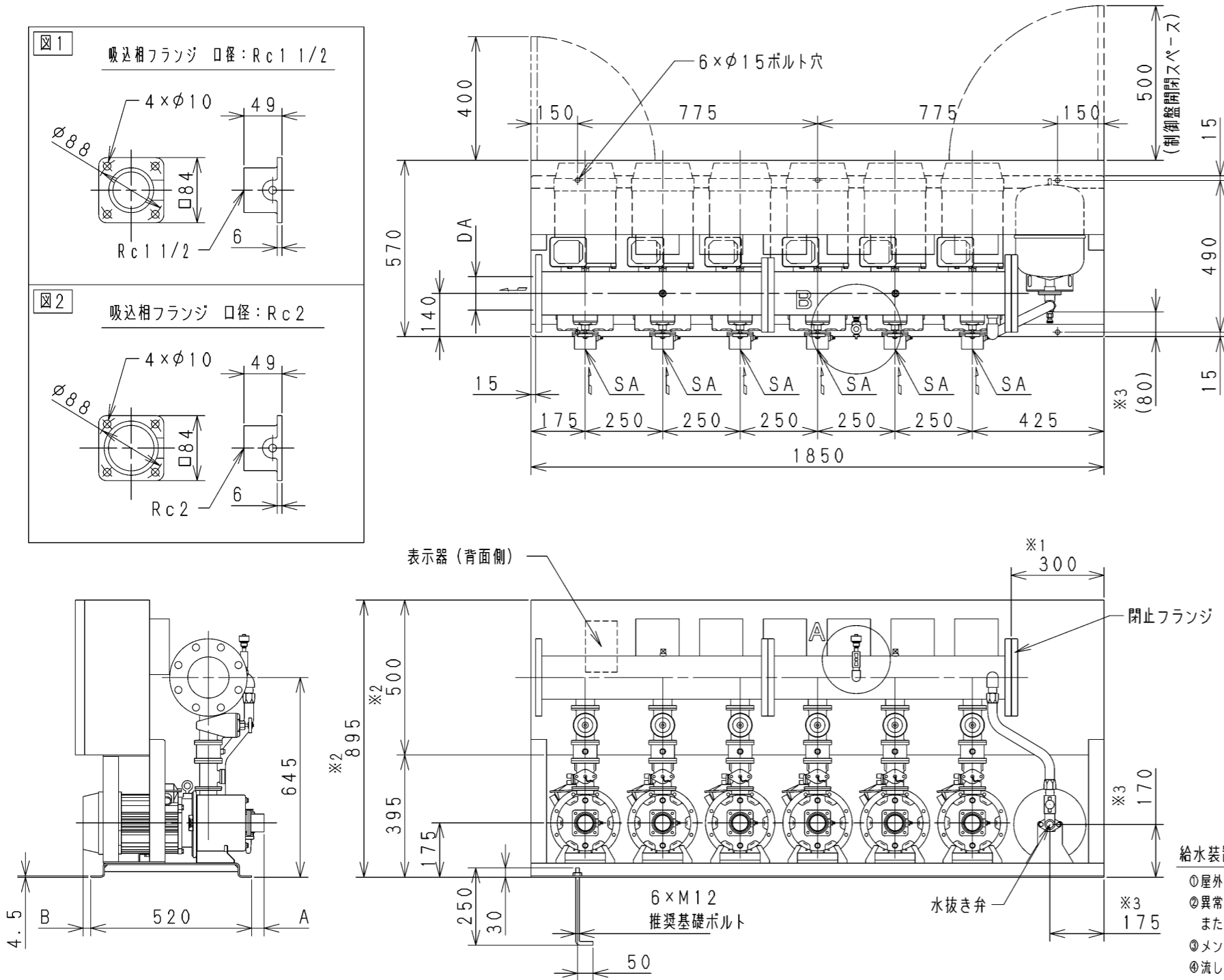
BNYME

DIMENSIONS

適用範囲

APPLICATION (口径40/50 3.7kW以下機種)

6台ロー-ション



6台ロー-ション5台並列運転形

吐出しフランジは「JIS 10K 並形」となります

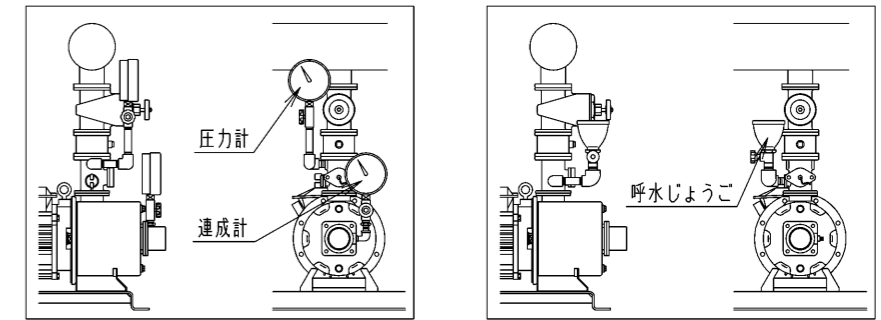
機名	呼び出力 kW	吸込口径 SA	吸込フランジ図	吐出し口径 DA	A	B	質量 kg
40BNWME1.1N	1.1×5	Rc1 1/2	図1	125	-2	-65	510
40BNWME1.5N	1.5×5	Rc1 1/2	図1	125	-2	-53	540
40BNWME2.2N	2.2×5	Rc1 1/2	図1	125	40	-33	575
40BNWME3.7N	3.7×5	Rc1 1/2	図1	125	40	41	650
50BNWME2.2N	2.2×5	Rc2	図2	125	-2	-33	565
50BNWME3.7N	3.7×5	Rc2	図2	125	-2	41	635

6台ロー-ション6台並列運転形

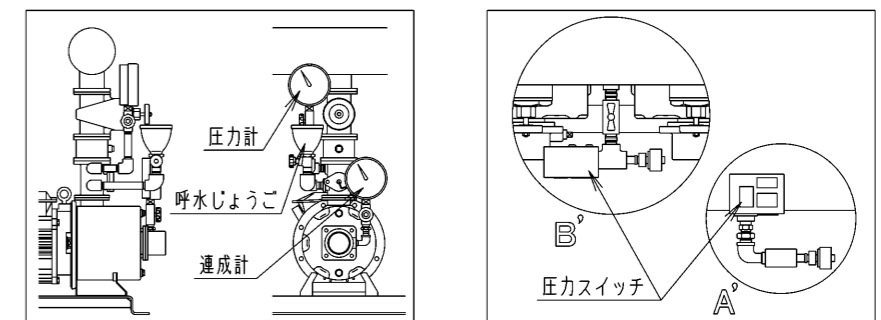
吐出しフランジは「JIS 10K 並形」となります

機名	呼び出力 kW	吸込口径 SA	吸込フランジ図	吐出し口径 DA	A	B	質量 kg
40BNYME1.1N	1.1×6	Rc1 1/2	図1	125	-2	-65	510
40BNYME1.5N	1.5×6	Rc1 1/2	図1	125	-2	-53	540
40BNYME2.2N	2.2×6	Rc1 1/2	図1	125	40	-33	575
40BNYME3.7N	3.7×6	Rc1 1/2	図1	125	40	41	650
50BNYME2.2N	2.2×6	Rc2	図2	125	-2	-33	565
50BNYME3.7N	3.7×6	Rc2	図2	125	-2	41	635

i) 圧力計・連成計ポンプ毎 (特殊仕様) の場合 ii) 呼水じょうご付 (特殊仕様) の場合



iii) 圧力計・連成計ポンプ毎+呼水じょうご付 (特殊仕様) の場合 iv) 商用ハ-ックアップ° 回路付 (特殊仕様) の場合



給水装置据付時の注意

- ① 屋外仕様である場合を除き、屋外あるいは被水する場所には設置しないでください。
- ② 異常な水漏れに備え、設置場所には排水・防水処理を行ってください。また、給水装置の基礎の周囲には、排水用の溝を設けてください。
- ③ メンテナンス用として、吐出し側の配管には必ず仕切弁を設置してください。
- ④ 流し込みの場合、吸込配管にメンテナンス用として、仕切弁の設置を推奨します。ただし、吸上げの場合は吸込配管に仕切弁を設置しないでください。
- ⑤ その他給水装置の据付、配管、配線、運転、保守等の取扱いは取扱説明書に従い、正しくご使用ください。

注)

- ① 吐出し方向をポンプ吸込み側から見て右側に変更する場合は、閉止フランジを取り外し取付け面を交換してください。この時、吐出し面は※1の寸法となります。
- ② ※2は標準仕様制御盤の高さ寸法を示しています。特殊仕様制御盤は寸法が異なる場合がありますので、詳細の寸法は制御盤の外形図を参照してください。
- ③ ※3はドレン位置を示しています。ドレン配管を施工する場合は、水抜き弁を取り外し、ドレン弁を設置した上で配管してください。配管径は3/8Bとなります。また、() 寸法は概略値となります。
- ④ 特殊仕様の「圧力計・連成計ポンプ毎」、「呼水じょうご付」の場合は、ポンプ毎の配管が i) ~ iii) となります。
- ⑤ 特殊仕様の「商用ハ-ックアップ° 回路付」の場合は、圧カスイッチが追加されるので、A・B部が A°・B° となります。iv) 参照。

特殊仕様・特別附属品	
SPECIAL SPEC. & ACCESSORIES	
1	
2	
3	
4	
5	
6	
7	
8	
9	

御注文主 CUSTOMER	機器番号 ITEM NO.
御使用先 FINAL USER	機器名称 ITEM NAME
荏原製番 SER. NO.	機名 MODEL
給水量 CAPACITY	全揚程 TOTAL HEAD
同期速度 SPEED	呼び出力 OUTPUT
	数量 Q'TY



EBARA CORPORATION

図番 DWG. NO. UBN6MEN1 000

UBN6MEN1 000

170616