

自動給水装置 エバラフレッシャー-3100

推奨末端圧力一定制御（インバータ方式）

EBARA PACKAGED BOOSTER SYSTEM MODEL BN

トッランナーモータ搭載
with top runner motor

BNNME

外形寸法図

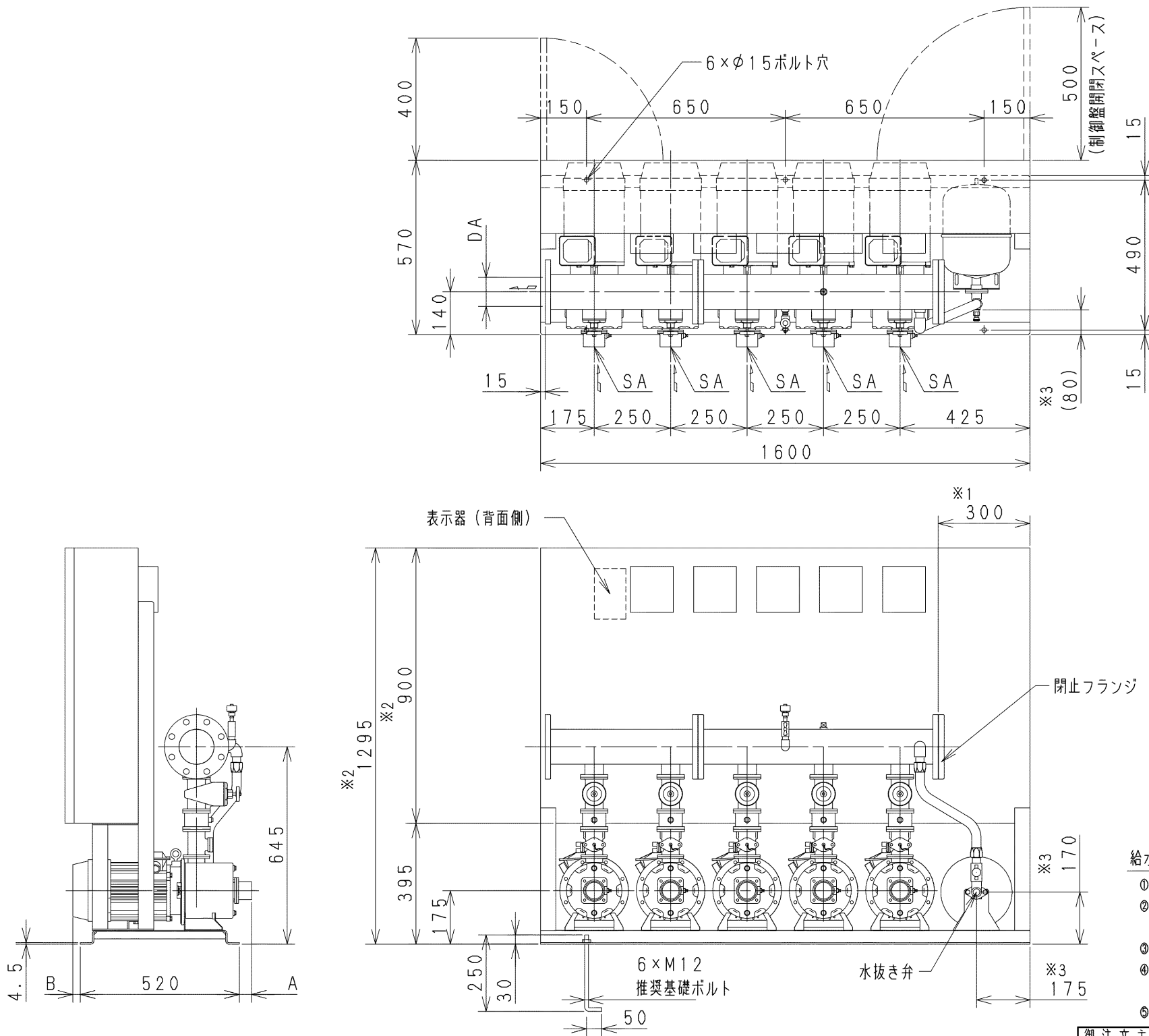
BNVME

DIMENSIONS

適用範囲
APPLICATION

(口径40/50 3.7kW以下機種)

5台ローテーション



5台ローテーション4台並列運転形

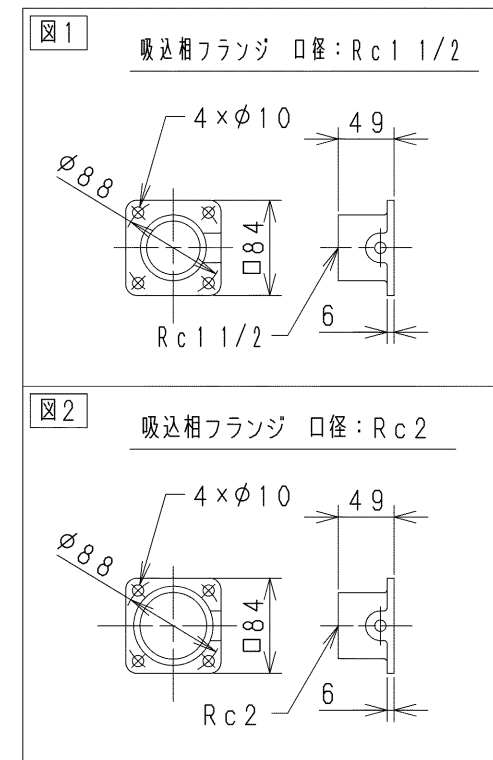
吐出しフランジは「JIS 10K 並形」となります

機名	呼び出力 kW	吸込口径 SA	吸込フランジ図	吐出し口径 DA	A	B	質量 kg
40BNNME1.1E	1.1×4	Rc1 1/2	図1	100	-2	-65	505
40BNNME1.5E	1.5×4	Rc1 1/2	図1	100	-2	-53	530
40BNNME2.2E	2.2×4	Rc1 1/2	図1	100	40	-33	565
40BNNME3.7E	3.7×4	Rc1 1/2	図1	100	40	41	605
50BNNME2.2E	2.2×4	Rc2	図2	100	-2	-33	550
50BNNME3.7E	3.7×4	Rc2	図2	100	-2	41	595

5台ローテーション5台並列運転形

吐出しフランジは「JIS 10K 並形」となります

機名	呼び出力 kW	吸込口径 SA	吸込フランジ図	吐出し口径 DA	A	B	質量 kg
40BNVME1.1E	1.1×5	Rc1 1/2	図1	100	-2	-65	505
40BNVME1.5E	1.5×5	Rc1 1/2	図1	100	-2	-53	530
40BNVME2.2E	2.2×5	Rc1 1/2	図1	100	40	-33	565
40BNVME3.7E	3.7×5	Rc1 1/2	図1	100	40	41	605
50BNVME2.2E	2.2×5	Rc2	図2	100	-2	-33	550
50BNVME3.7E	3.7×5	Rc2	図2	100	-2	41	595



給水装置据付時の注意

- ① 屋外仕様である場合を除き、屋外あるいは被水する場所には設置しないでください。
- ② 異常な水漏れに備え、設置場所には排水・防水処理を行ってください。また、給水装置の基礎の周囲には、排水用の溝を設けてください。
- ③ メンテナンス用として、吐出し側の配管には必ず仕切弁を設置してください。
- ④ 流し込みの場合、吸込配管にメンテナンス用として、仕切弁の設置を推奨します。ただし、吸上げの場合は吸込配管に仕切弁を設置しないでください。
- ⑤ その他給水装置の据付、配管、配線、運転、保守等の取扱いは取扱説明書に従い、正しくご使用ください。

特殊仕様・特別付属品 SPECIAL SPEC. & ACCESSORIES	
1	
2	
3	
4	
5	
6	
7	
8	
9	

注)

- ① 吐出し方向をポンプ吸込み側から見て右側に変更する場合は、閉止フランジを取り外し取付け面を交換してください。この時、吐出し面は※1の寸法となります。
- ② ※2は標準仕様制御盤の高さ寸法を示しています。特殊仕様制御盤は寸法が異なる場合がありますので、詳細の寸法は制御盤の外形図を参照してください。
- ③ ※3はドレン位置を示しています。ドレン配管を施工する場合は、水抜き弁を取り外し、ドレン弁を設置した上で配管してください。配管径は3/8Bとなります。また、()寸法は概略値となります。

御注文主 CUSTOMER	機器番号 ITEM NO.					
御使用先 FINAL USER	機器名称 ITEM NAME					
荏原製番 SER. NO.	機名 MODEL	給水量 CAPACITY	全揚程 TOTAL HEAD	同期速度 SPEED	呼び出力 OUTPUT	数量 Q'TY
				min ⁻¹		



EBARA CORPORATION

図番 DWG. NO. UBN5MEE1 000

UBN5MEE1 000

220928