

# 自動給水装置 エバラフレッシャー-3100

EBARA PACKAGED BOOSTER SYSTEM MODEL BN

推定末端圧力一定制御（インパータ方式）

トップランナーモータ搭載  
with top runner motor

BNEME

## 外形寸法図

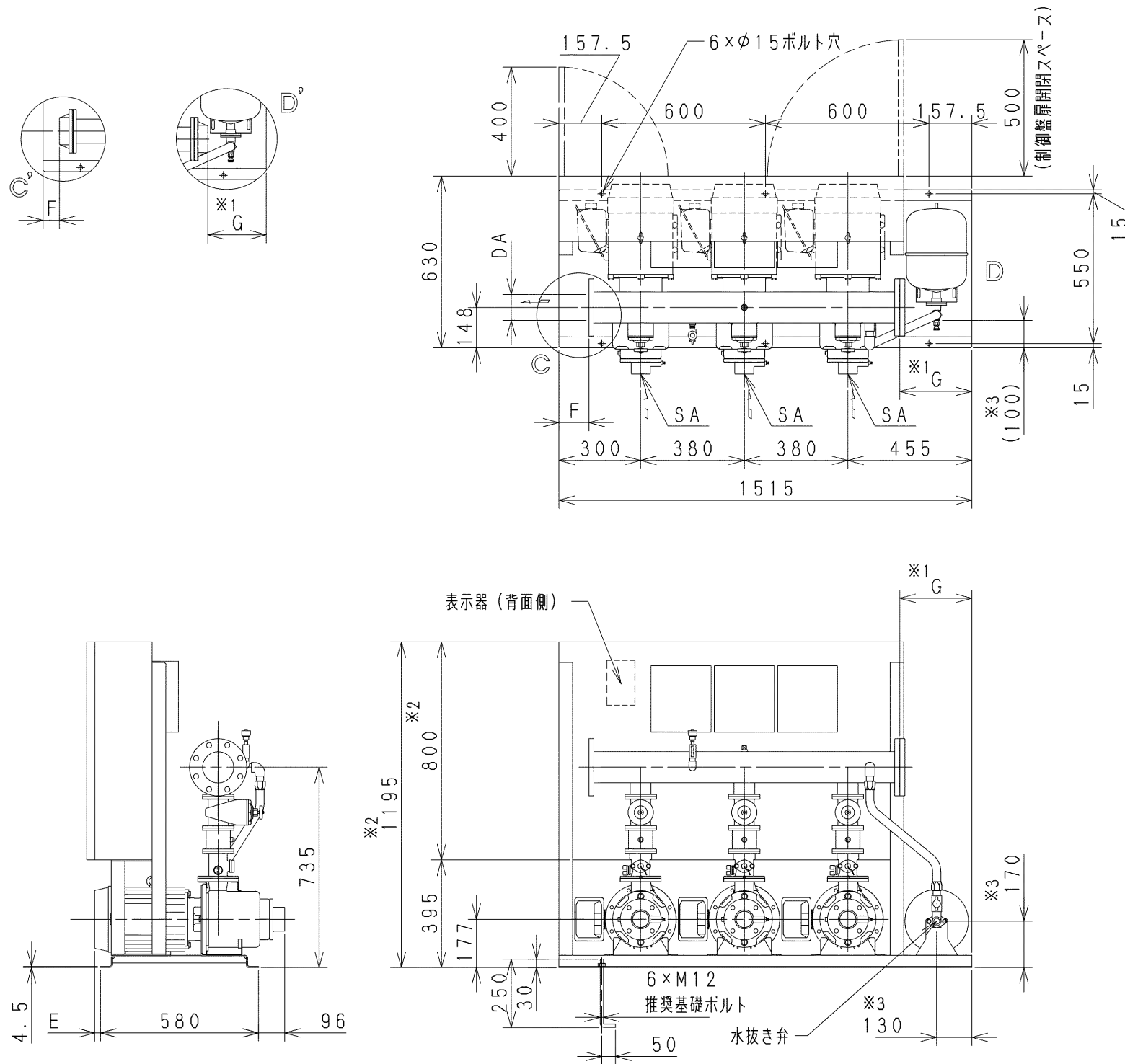
BNLME

DIMENSIONS

適用範囲  
APPLICATION

(5.5/7.5kW機種)

3台ローテーション



### 3台ローテーション2台並列運転形

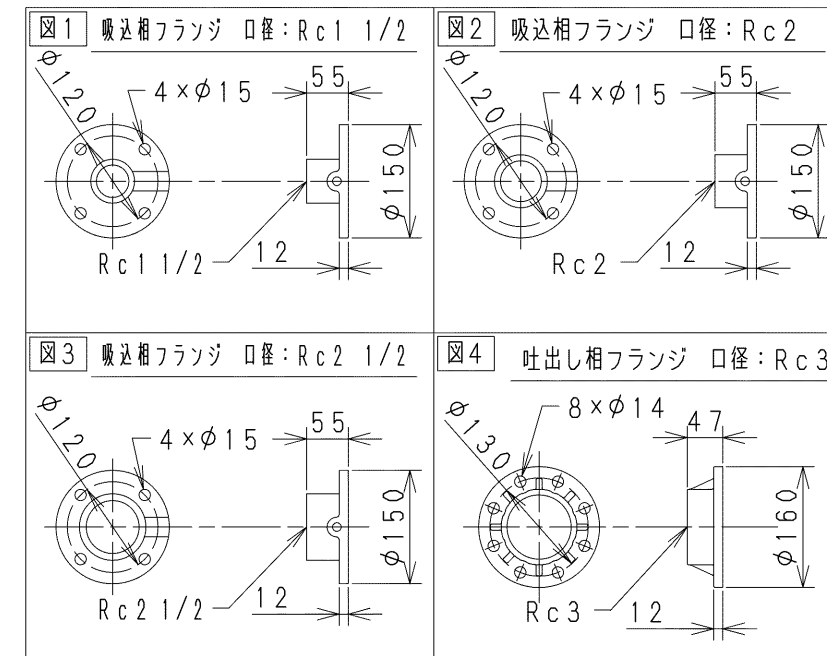
※4:「JIS 10K 並形」となります

機名	呼び出力 kW	吸込口径 SA	吸込 フランジ図	吐出し口径 DA	吐出し フランジ図	E	F	G	質量 kg
40BNEME5.5AE/BE	5.5×2	Rc1 1/2	図1	Rc3	図4	-4	60	215	530
40BNEME7.5E	7.5×2	Rc1 1/2	図1	Rc3	図4	31	60	215	570
50BNEME5.5AE/BE	5.5×2	Rc2	図2	Rc3	図4	-4	60	215	530
50BNEME7.5AE/BE	7.5×2	Rc2	図2	Rc3	図4	31	60	215	555
65BNEME5.5E	5.5×2	Rc2 1/2	図3	100 ※4	-	-4	110	265	535
65BNEME7.5AE/BE	7.5×2	Rc2 1/2	図3	100 ※4	-	31	110	265	560

### 3台ローテーション3台並列運転形

※4:「JIS 10K 並形」となります

機名	呼び出力 kW	吸込口径 SA	吸込 フランジ図	吐出し口径 DA	吐出し フランジ図	E	F	G	質量 kg
40BNLME5.5AE/BE	5.5×3	Rc1 1/2	図1	Rc3	図4	-4	60	215	530
40BNLME7.5E	7.5×3	Rc1 1/2	図1	Rc3	図4	31	60	215	570
50BNLME5.5AE/BE	5.5×3	Rc2	図2	Rc3	図4	-4	60	215	530
50BNLME7.5AE/BE	7.5×3	Rc2 1/2	図2	Rc3	図4	31	60	215	555
65BNLME5.5E	5.5×3	Rc2 1/2	図3	100 ※4	-	-4	110	265	535
65BNLME7.5AE/BE	7.5×3	Rc2 1/2	図3	100 ※4	-	31	110	265	560



特殊仕様・特別附属品	
SPECIAL SPEC. & ACCESSORIES	
1	
2	
3	
4	
5	
6	
7	
8	
9	

#### 給水装置据付時の注意

- ①屋外仕様である場合を除き、屋外あるいは被水する場所には設置しないでください。
- ②異常な水漏れに備え、設置場所には排水・防水処理を行ってください。また、給水装置の基礎の周囲には、排水用の溝を設けてください。
- ③メンテナンス用として、吐出し側の配管には必ず仕切弁を設置してください。
- ④流し込みの場合、吸込配管にメンテナンス用として、仕切弁の設置を推奨します。ただし、吸上げの場合は吸込配管に仕切弁を設置しないでください。
- ⑤その他給水装置の据付、配管、配線、運転、保守等の取扱いは取扱説明書に従い、正しくご使用ください。

- 注)
- ①吐出し方向をポンプ吸込み側から見て右側に変更する場合は、閉止フランジ及び、口径40、50機種は吐出し相フランジも取り外し取付け面を交換してください。この時、吐出し面は※1の寸法となります。
  - ②※2は標準仕様制御盤の高さ寸法を示しています。特殊仕様制御盤は寸法が異なる場合がありますので、詳細の寸法は制御盤の外形図を参照してください。
  - ③※3はドレン位置を示しています。ドレン配管を施工する場合は、水抜き弁を取り外し、ドレン弁を設置した上で配管してください。配管径は※Bとなります。また、( )寸法は概略値となります。
  - ④口径40、50機種の場合、吐出し相フランジが取付くため、C・D部が C°・D°となります。

御注文主 CUSTOMER	機器番号 ITEM NO.					
御使用先 FINAL USER	機器名称 ITEM NAME					
荏原製番 SER. NO.	機名 MODEL	給水量 CAPACITY	全揚程 TOTAL HEAD	同期速度 SPEED	呼び出力 OUTPUT	数量 Q'TY
				min <sup>-1</sup>		