

自動給水装置 エバラフレッシャー-3100

EBARA PACKAGED BOOSTER SYSTEM MODEL BN

推定末端圧力一定制御（インバータ方式）

トップランナーモータ搭載
with top runner motor

BNEME

外形寸法図

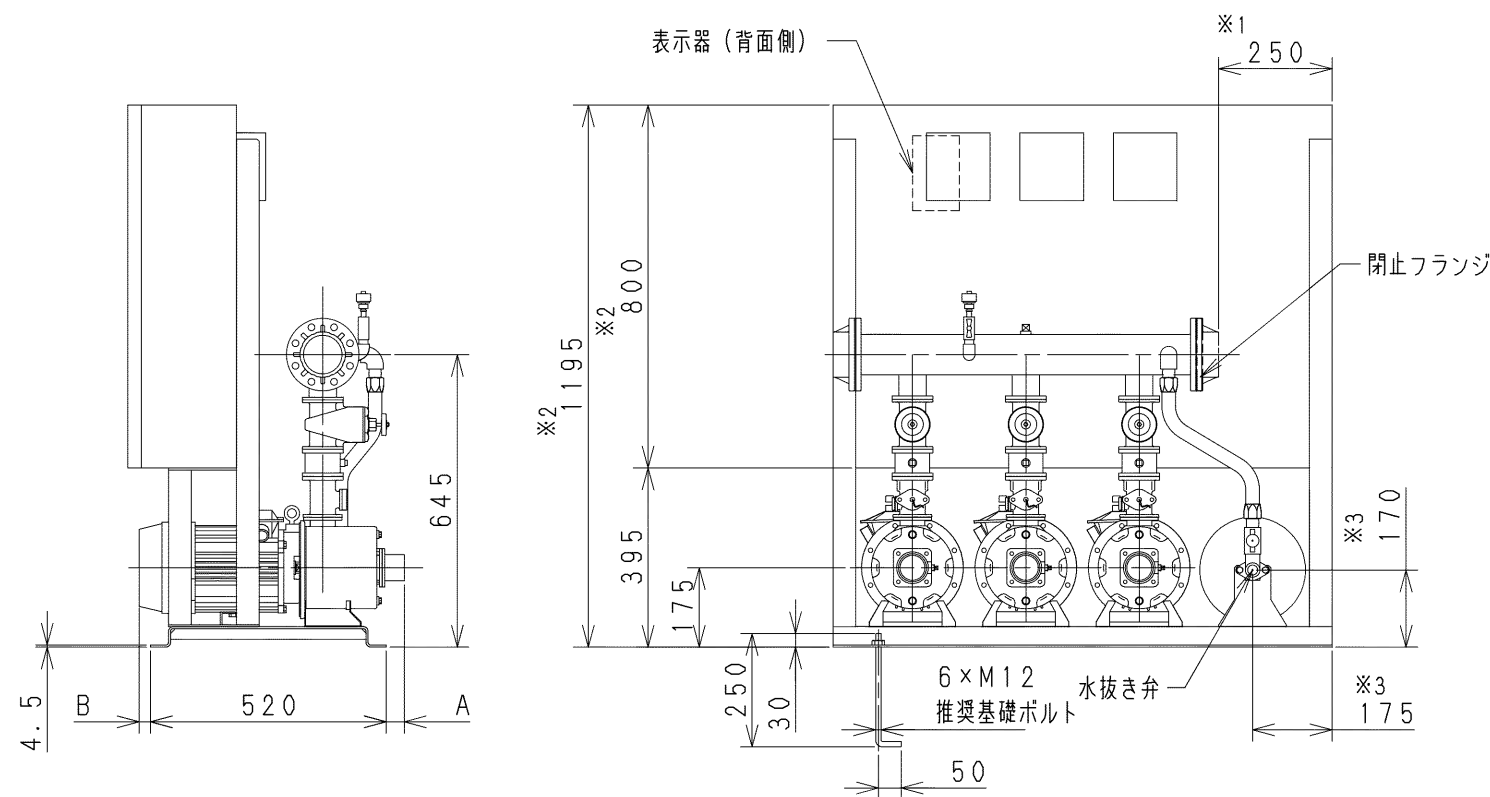
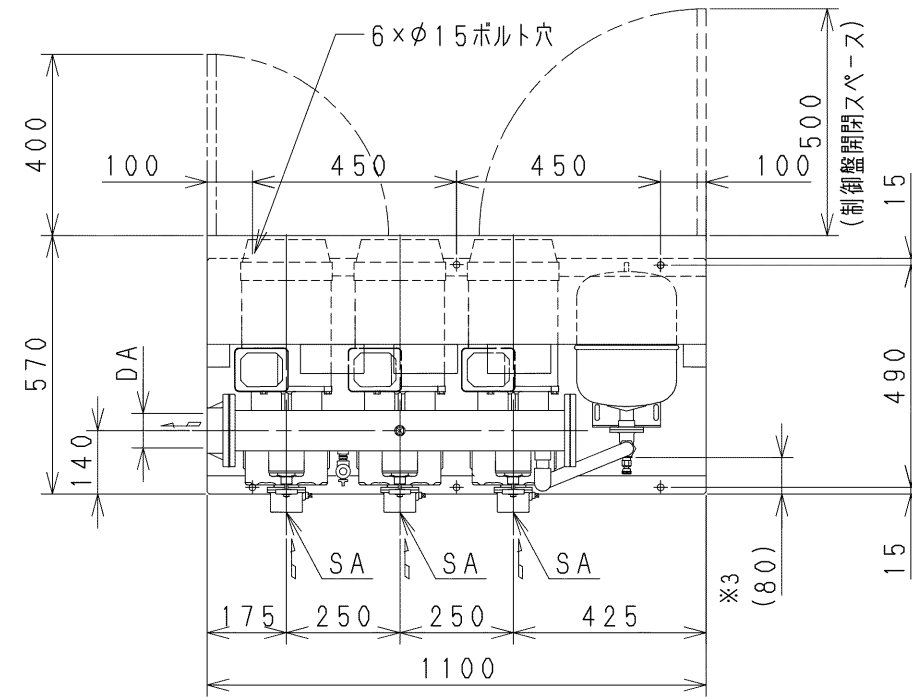
BNLME

DIMENSIONS

適用範囲
APPLICATION

（口径40/50 3.7kW以下機種）

3台ローテーション

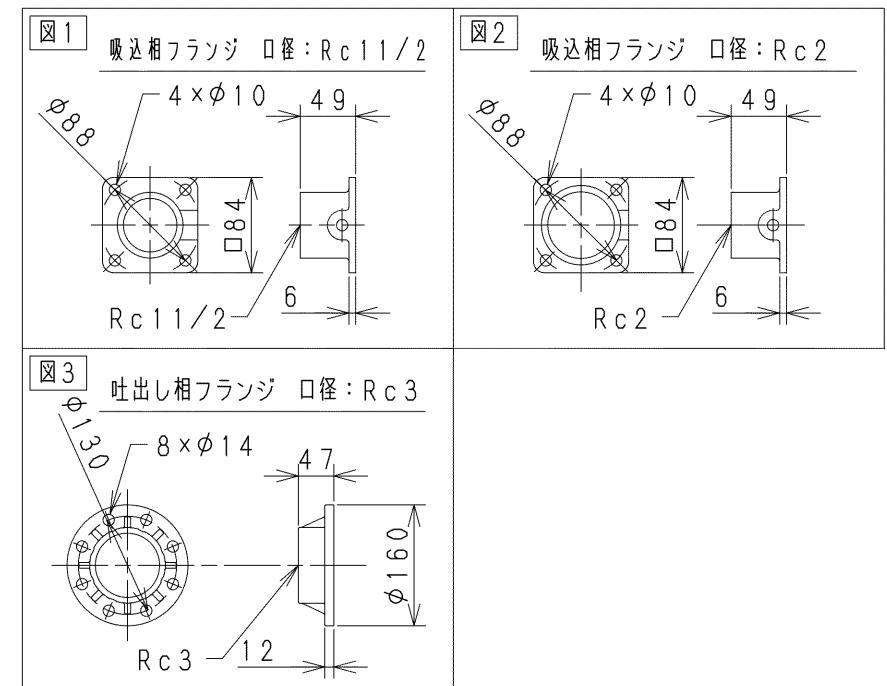


3台ローテーション2台並列運転形

機名	呼び出力 kW	吸込口径 SA	吸込フランジ図	吐出し口径 DA	吐出しフランジ図	A	B	質量 kg
40BNEME1.1E	1.1×2	Rc11/2	図1	Rc3	図3	-2	-65	305
40BNEME1.5E	1.5×2	Rc11/2	図1	Rc3	図3	-2	-53	325
40BNEME2.2E	2.2×2	Rc11/2	図1	Rc3	図3	40	-33	340
40BNEME3.7E	3.7×2	Rc11/2	図1	Rc3	図3	40	41	375
50BNEME2.2E	2.2×2	Rc2	図2	Rc3	図3	-2	-33	335
50BNEME3.7E	3.7×2	Rc2	図2	Rc3	図3	-2	41	365

3台ローテーション3台並列運転形

機名	呼び出力 kW	吸込口径 SA	吸込フランジ図	吐出し口径 DA	吐出しフランジ図	A	B	質量 kg
40BNLME1.1E	1.1×3	Rc11/2	図1	Rc3	図3	-2	-65	305
40BNLME1.5E	1.5×3	Rc11/2	図1	Rc3	図3	-2	-53	325
40BNLME2.2E	2.2×3	Rc11/2	図1	Rc3	図3	40	-33	340
40BNLME3.7E	3.7×3	Rc11/2	図1	Rc3	図3	40	41	375
50BNLME2.2E	2.2×3	Rc2	図2	Rc3	図3	-2	-33	335
50BNLME3.7E	3.7×3	Rc2	図2	Rc3	図3	-2	41	365



給水装置据付時の注意

- ①屋外仕様である場合を除き、屋外あるいは被水する場所には設置しないでください。
- ②異常な水漏れに備え、設置場所には排水・防水処理を行ってください。また、給水装置の基礎の周囲には、排水用の溝を設けてください。
- ③メンテナンス用として、吐出し側の配管には必ず仕切弁を設置してください。
- ④流し込みの場合、吸込配管にメンテナンス用として、仕切弁の設置を推奨します。ただし、吸上げの場合は吸込配管に仕切弁を設置しないでください。
- ⑤その他給水装置の据付、配管、配線、運転、保守等の取扱いは取扱説明書に従い、正しくご使用ください。

特殊仕様・特別付属品	
SPECIAL SPEC. & ACCESSORIES	
1	
2	
3	
4	
5	
6	
7	
8	
9	

注)

- ①吐出し方向をポンプ吸込み側から見て右側に変更する場合は、閉止フランジ及び、吐出し相フランジを取り外し取付け面を交換してください。この時、吐出し面は※1の寸法となります。
- ②※2は標準仕様制御盤の高さ寸法を示しています。特殊仕様制御盤は寸法が異なる場合がありますので、詳細の寸法は制御盤の外形図を参照してください。
- ③※3はドレン位置を示しています。ドレン配管を施工する場合は、水抜き弁を取り外し、ドレン弁を設置した上で配管してください。配管径は3/8Bとなります。また、() 寸法は概略値となります。

御注文主 CUSTOMER	機器番号 ITEM NO.					
御使用先 FINAL USER	機器名称 ITEM NAME					
荏原製番 SER. NO.	機名 MODEL	給水量 CAPACITY	全揚程 TOTAL HEAD	同期速度 SPEED	呼び出力 OUTPUT	数量 Q'TY
				min ⁻¹		



EBARA CORPORATION

図番 DWG. NO. UBN3MEE1 000

UBN3MEE1 000

220928