

自動給水装置 エバラフレッシャー1300

EBARA PACKAGED BOOSTER SYSTEM MODEL B1

吐出し圧力一定制御（減圧弁方式）

トッランナーモータ搭載
with top runner motor

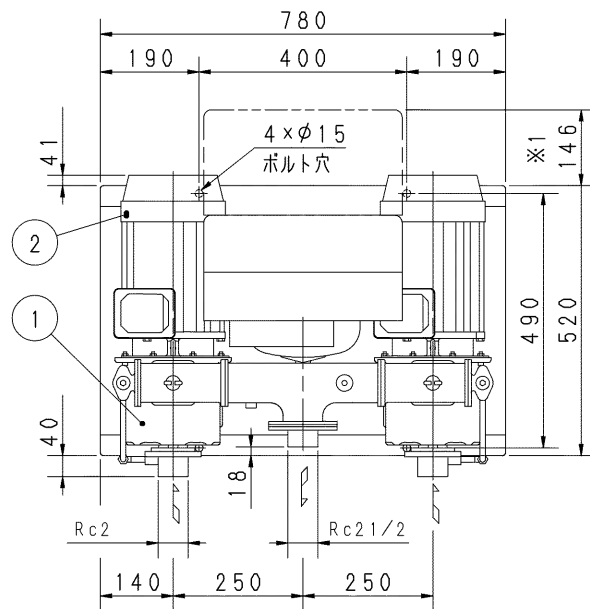
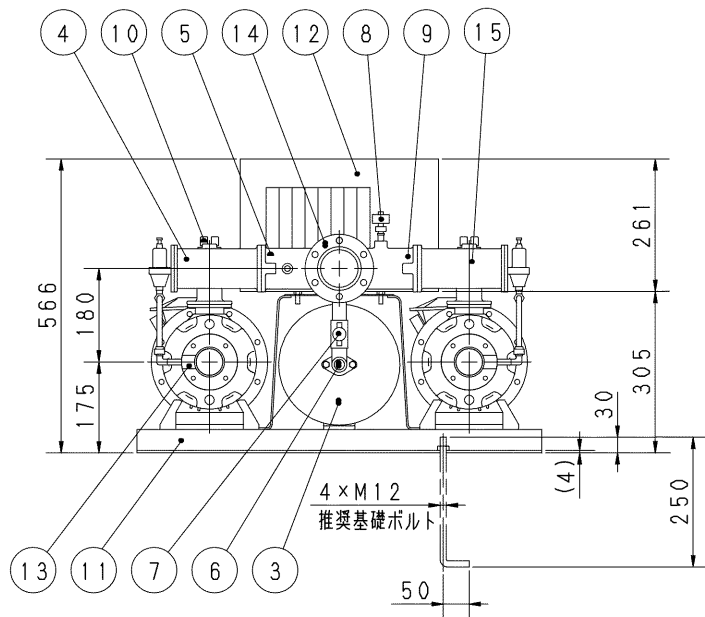
外形寸法図 DIMENSIONS

浸出性能基準適合品

制御盤 IRLS型

機名 MODEL 50B1PME53.7B

並列交互運転方式



左図を上より見る

- 注) 1. ユニット内には、仕切弁を附属していませんので、ユニット出口にメンテナンス用として、必ず仕切弁を設置してください。
2. 流し込みの場合、吸込み配管にメンテナンス用として、仕切り弁の設置を推奨します。ただし、吸上げの場合は吸込み配管に仕切弁を設置しないでください。
3. ※1 制御盤カバー開閉スペースを示します。
4. ドレン配管を施工される場合は、水抜き弁を取り外し、ドレン弁を設置した上で配管してください。配管径は3/8Bとなります。

質量 約156 kg
MASS

| 構成機器 ASSEMBLY PARTS | | | | 特殊仕様・特別附属品 SPECIAL SPEC. & ACCESSORIES | |
|------------------------|-----------------|----|------------------|---|---|
| 1 | ポンプ (2台) | 9 | 吐出し集合管 | 17 | 1 |
| 2 | 電動機 (2台) | 10 | 呼水栓 (2個) | 18 | 2 |
| 3 | 圧力タンク (10ℓ) | 11 | ユニットベース | 19 | 3 |
| 4 | 減圧弁 (2個) | 12 | 制御盤 | 20 | 4 |
| 5 | チェック弁 (内蔵) (2個) | 13 | 相フランジ (吸込用) (2個) | 21 | 5 |
| 6 | 水抜き弁 | 14 | 相フランジ (吐出し用) | 22 | 6 |
| 7 | タンク用ボール弁 | 15 | サーミスタ (2個) | 23 | 7 |
| 8 | 圧力センサ | 16 | | 24 | 8 |

| | | | |
|--------------------|----------|-------------------|----------------|
| 御注文主 CUSTOMER | | 機器番号 ITEM NO. | |
| 御使用先 FINAL USER | | 機器名称 ITEM NAME | |
| 荏原製番 SER. NO. | 機名 MODEL | 給水量 CAPACITY | 全揚程 TOTAL HEAD |
| | | | 同期速度 SPEED |
| | | | 呼び出力 OUTPUT |
| | | | 数量 QTY |



EBARA CORPORATION

図番 DWG. NO. U50B1PME53.7B 001

MB1PME-U021

001
210218