

自動給水装置 エバラフレッシャー1300

EBARA PACKAGED BOOSTER SYSTEM MODEL B1

吐出し圧力一定制御（減圧弁方式）

高効率設計電動機搭載
with high efficiency design motor

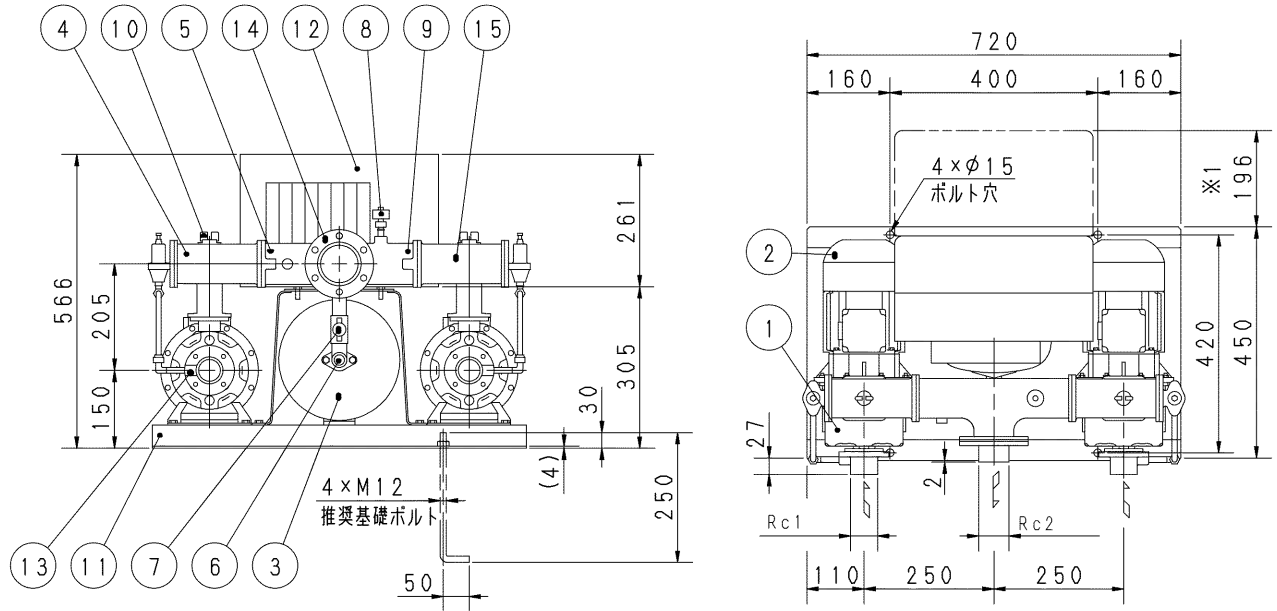
外形寸法図 DIMENSIONS

浸出性能基準適合品

制御盤 IRLS型

機名 MODEL 25B1PME5.4S

並列交互運転方式



左図を上より見る

- 注) 1. ユニット内には、仕切弁を附属していませんので、ユニット出口にメンテナンス用として、必ず仕切弁を設置してください。
2. 流し込みの場合、吸込み配管にメンテナンス用として、仕切り弁の設置を推奨します。ただし、吸上げの場合は吸込み配管に仕切弁を設置しないでください。
3. ※1 制御盤カバー開閉スペースを示します。
4. ドレン配管を施工される場合は、水抜き弁を取り外し、ドレン弁を設置した上で配管してください。配管径は3/8Bとなります。

質量 約86 kg
MASS

構成機器 ASSEMBLY PARTS				特殊仕様・特別附属品 SPECIAL SPEC. & ACCESSORIES	
1	ポンプ (2台)	9	吐出し集合管	17	1
2	電動機 (2台)	10	呼水栓 (2個)	18	2
3	圧力タンク (10ℓ)	11	ユニットベース	19	3
4	減圧弁 (2個)	12	制御盤	20	4
5	チェック弁 (内蔵) (2個)	13	相フランジ (吸込用) (2個)	21	5
6	水抜き弁	14	相フランジ (吐出し用)	22	6
7	タンク用ボール弁	15	サーミスタ (2個)	23	7
8	圧力センサ	16		24	8

御注文主 CUSTOMER		機器番号 ITEM NO.	
御使用先 FINAL USER		機器名称 ITEM NAME	
荏原製番 SER. NO.	機名 MODEL	給水量 CAPACITY	全揚程 TOTAL HEAD
			同期速度 SPEED
			呼び出力 OUTPUT
			数量 QTY



EBARA CORPORATION

図番 DWG. NO. U25B1PME5.4S 001

MB1PME-U010

001
210218