

# 自動給水装置 エバラフレッシャー1300

EBARA PACKAGED BOOSTER SYSTEM MODEL B1

吐出し圧力一定制御（減圧弁方式）

高効率設計電動機搭載  
with high efficiency design motor

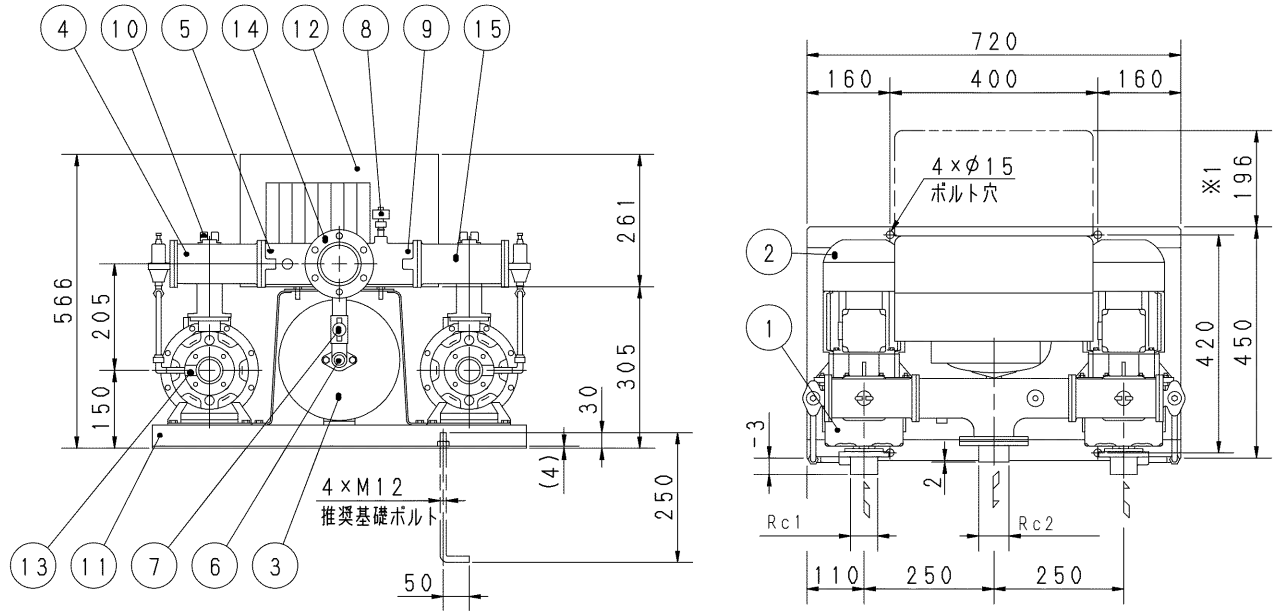
## 外形寸法図 DIMENSIONS

浸出性能基準適合品

制御盤 IRLS型

機名 MODEL 25B1PME6.4S

並列交互運転方式



左図を上より見る

- 注) 1. ユニット内には、仕切弁を附属していませんので、ユニット出口にメンテナンス用として、必ず仕切弁を設置してください。
2. 流し込みの場合、吸込み配管にメンテナンス用として、仕切り弁の設置を推奨します。ただし、吸上げの場合は吸込み配管に仕切弁を設置しないでください。
3. ※1 制御盤カバー開閉スペースを示します。
4. ドレン配管を施工される場合は、水抜き弁を取り外し、ドレン弁を設置した上で配管してください。配管径は3/8Bとなります。

質量 約86 kg  
MASS

| 構成機器<br>ASSEMBLY PARTS |                 |    |                  | 特殊仕様・特別附属品<br>SPECIAL SPEC. & ACCESSORIES |   |
|------------------------|-----------------|----|------------------|---|---|
| 1                      | ポンプ (2台)        | 9  | 吐出し集合管           | 17  | 1 |
| 2                      | 電動機 (2台)        | 10 | 呼水栓 (2個)         | 18  | 2 |
| 3                      | 圧力タンク (10ℓ)     | 11 | ユニットベース          | 19  | 3 |
| 4                      | 減圧弁 (2個)        | 12 | 制御盤              | 20  | 4 |
| 5                      | チェック弁 (内蔵) (2個) | 13 | 相フランジ (吸込用) (2個) | 21  | 5 |
| 6                      | 水抜き弁            | 14 | 相フランジ (吐出し用)     | 22  | 6 |
| 7                      | タンク用ボール弁        | 15 | サーミスタ (2個)       | 23  | 7 |
| 8                      | 圧力センサ           | 16 |                  | 24  | 8 |

|                    |          |                   |                |                                 |  |
|--------------------|----------|-------------------|----------------|---------------------------------|--|
| 御注文主<br>CUSTOMER   |          | 機器番号<br>ITEM NO.  |                | 呼び出力 OUTPUT                     |  |
| 御使用先<br>FINAL USER |          | 機器名称<br>ITEM NAME |                | 数量 QTY                          |  |
| 荏原製番 SER. NO.      | 機名 MODEL | 給水量 CAPACITY      | 全揚程 TOTAL HEAD | 同期速度 SPEED<br>min <sup>-1</sup> |  |



EBARA CORPORATION

図番 DWG. NO. U25B1PME6.4S 001

MB1PME-U010

001  
210218