

エバラBHS型深井戸用水中モータポンプ（イトボーイ）

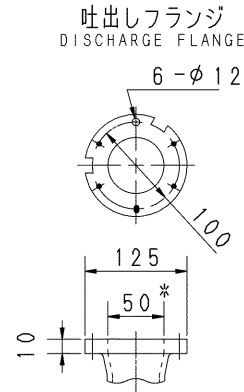
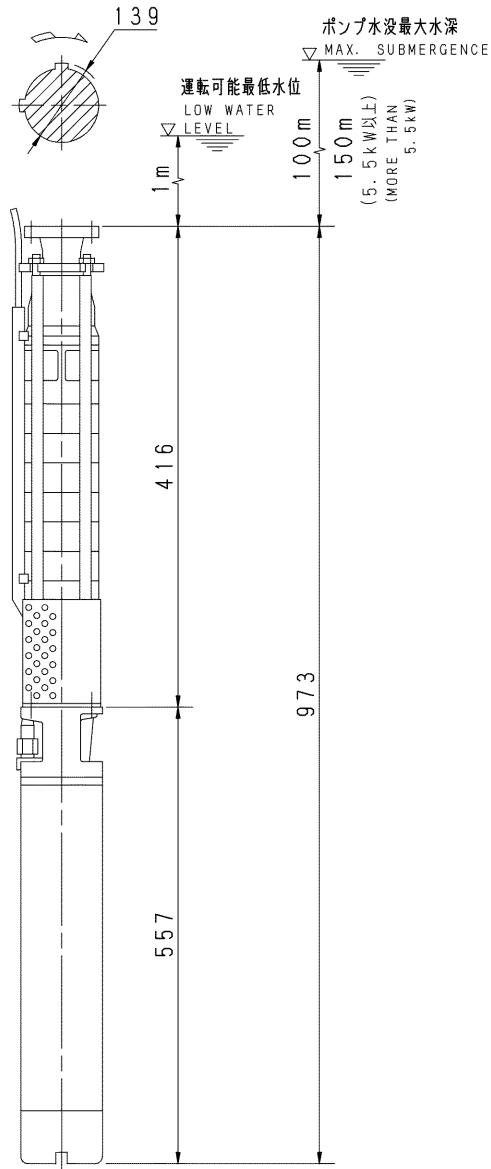
EBARA SUBMERSIBLE DEEP WELL PUMPS

外形寸法図 DIMENSIONS

浸出性能基準適合品

機名 MODEL 50BHS462.7B

井戸径 WELL SIZE 150 mm



質量 MASS 32 kg

標準附属品 STANDARD ACCESSORIES			特別附属品 SPECIAL ACCESSORIES			電動機 MOTOR		特殊仕様 SPECIAL SPEC.	
1	相フランジ COMPANION FLANGE	8	1			周波数 Hz	Hz		
2	井戸蓋 WELL COVER	9	2			電圧 V	V		
3	吐出し曲管 DISCHARGE BEND	10	3			呼び出力 kW	kW		
4	自動空気抜き弁 AIR VENT VALVE	11	4			形式 TYPE			
5	スルース弁 GATE VALVE	12	5			メーカー MAKER			
6	チェック弁 CHECK VALVE	13	6						
7	井戸フランジ WELL FLANGE	14	7						

御注文主 CUSTOMER				機器番号 ITEM NO.					
御使用先 FINAL USER				機器名称 ITEM NAME					
荏原製番 SER. NO.	機名 MODEL	吐出し量 CAPACITY	全揚程 TOTAL HEAD	同期速度 SPEED	呼び出力 OUTPUT	数量 QTY			
				min ⁻¹					



EBARA CORPORATION

図番 DWG. NO. D50BHS462.7B 000

MBHS6-D003

002
211210

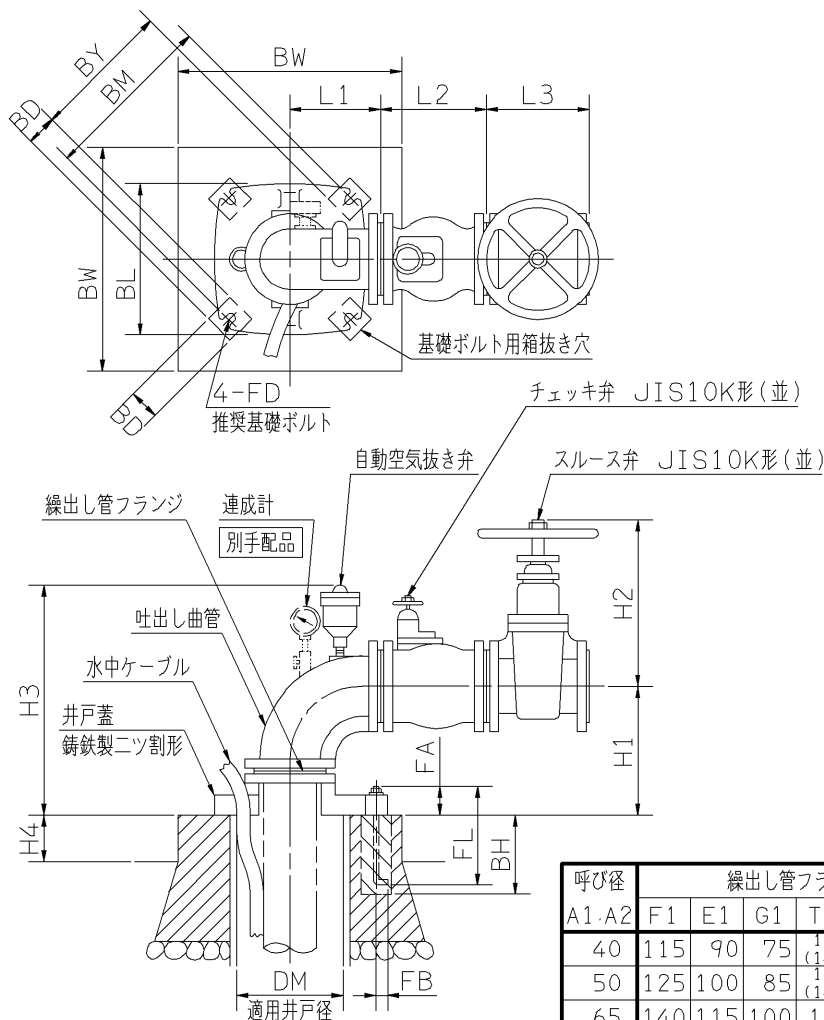
エバラ深井戸用水中モータポンプ

EBARA SUBMERSIBLE DEEP WELL PUMPS

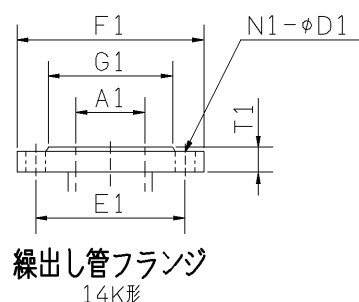
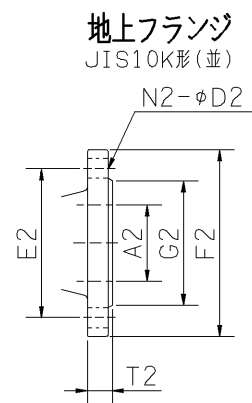
外形寸法図

DIMENSIONS

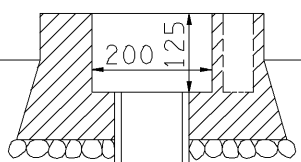
型番 MODEL 据付け図(ポンプ: 150mm以上の井戸用)



B形(14K形)



80BHSEを
150mm井戸で
使用する場合の基礎



呼び径	緑出し管フランジ						地上フランジ							
	A1	A2	F1	E1	G1	T1	N1	D1	F2	E2	G2	T2	N2	D2
40			115	90	75	¹⁶ ₍₁₈₎	6	12	140	105	81	20	4	19
50			125	100	85	¹⁶ ₍₁₈₎	6	12	155	120	96	20	4	19
65			140	115	100	18	8	12	175	140	116	22	4	19
80			165	136	118	²⁰ ₍₂₂₎	8	15	185	150	126	22	8	19
100			180	155	137	22	8	15	210	175	151	24	8	19
125			224	190	168	28	8	19	250	210	182	24	8	23
150			258	224	202	32	8	19	280	240	212	26	8	23

注) ()はねじ込み形井戸フランジを使用した場合の寸法を示します。

適用ポンプ 呼び径	適用井戸径 DM	据付け寸法							基礎寸法					推奨基礎ボルト				
		BL	L1	L2	L3	H1	H2	H3	BM	BW	BY	BD	BH	H4	FD	FL	FA	FB
40	150~200	260	100	145	140	¹⁸⁶ ₍₁₉₆₎	207	³⁹⁵ ₍₄₀₅₎	280	430	250	100	125	80	M10	125	37	40
50	150~200	260	110	160	150	¹⁹⁶ ₍₂₁₀₎	222	⁴⁰⁹ ₍₄₂₃₎	280	430	250	100	125	80	M10	125	37	40
65	150~200	260	120	175	160	²⁰⁸ ₍₂₂₂₎	248	⁴²⁶ ₍₄₄₀₎	280	430	250	100	125	80	M10	125	37	40
80	150~250	320	140	185	180	²³⁰ ₍₂₄₄₎	265	⁴⁵⁸ ₍₄₇₂₎	340	470	310	100	125	80	M10	125	37	40
100	200~250	320	180	230	230	272	345	488	340	470	310	100	125	80	M10	125	37	40
125	250~300	380	215	255	250	323	385	549	400	550	360	110	160	100	M12	160	48	50
150	300~350	420	255	290	264	372	420	604	440	580	400	110	160	100	M12	160	48	50

御注文主 CUSTOMER	機器番号 ITEM NO.					
御使用先 FINAL USER	機器名称 ITEM NAME					
荏原製番 SER.NO.	機名 MODEL	吐出し量 CAPACITY	全揚程 TOTAL HEAD	同期速度 SPEED	出力 OUTPUT	数量 QTY
				min ⁻¹		