

エバラBHS型深井戸用水中モータポンプ（イトボーイ）

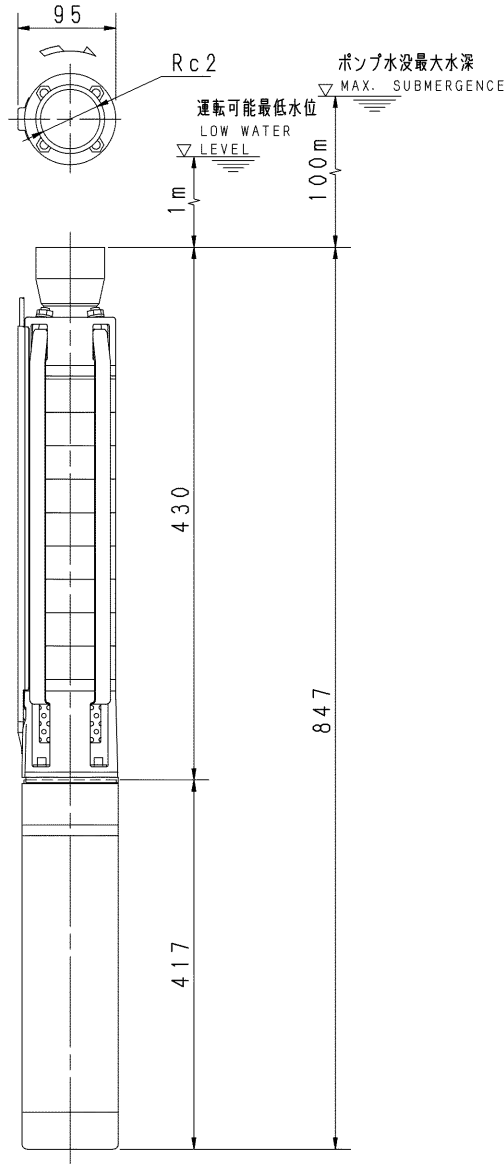
EBARA SUBMERSIBLE DEEP WELL PUMPS

外形寸法図 DIMENSIONS

浸出性能基準適合品

機名 MODEL 50BHS461.5B

井戸径 WELL SIZE 100 mm



質量 MASS 19 kg

| 標準附属品 STANDARD ACCESSORIES | | | 特別附属品 SPECIAL ACCESSORIES | | | 電動機 MOTOR | | 特殊仕様 SPECIAL SPEC. | |
|-------------------------------|---------------------------|----|------------------------------|--|--|--------------|----|-----------------------|--|
| 1 | 井戸蓋 WELL COVER | 8 | 1 | | | 周波数 Hz | Hz | | |
| 2 | 吐出し曲管 DISCHARGE BEND | 9 | 2 | | | 電圧 V | V | | |
| 3 | 自動空気抜き弁 AIR VENT VALVE | 10 | 3 | | | 呼び出力 kW | kW | | |
| 4 | スルース弁 GATE VALVE | 11 | 4 | | | 形式 TYPE | | | |
| 5 | チェック弁 CHECK VALVE | 12 | 5 | | | メーカー MAKER | | | |
| 6 | ユニオン UNION | 13 | 6 | | | | | | |
| 7 | ニップル NIPPLE | 14 | 7 | | | | | | |

| | | | | | | | | | |
|--------------------|-------------|------------------|-------------------|-------------------|-------------------|-----------|--|--|--|
| 御注文主 CUSTOMER | | | | | 機器番号 ITEM NO. | | | | |
| 御使用先 FINAL USER | | | | | 機器名称 ITEM NAME | | | | |
| 荏原製番 SER. NO. | 機名 MODEL | 吐出し量 CAPACITY | 全揚程 TOTAL HEAD | 同期速度 SPEED | 呼び出力 OUTPUT | 数量 QTY | | | |
| | | | | min ⁻¹ | | | | | |



EBARA CORPORATION

図番 DWG. NO. D50BHS461.5B 000

MBHS4-D004

001
211210

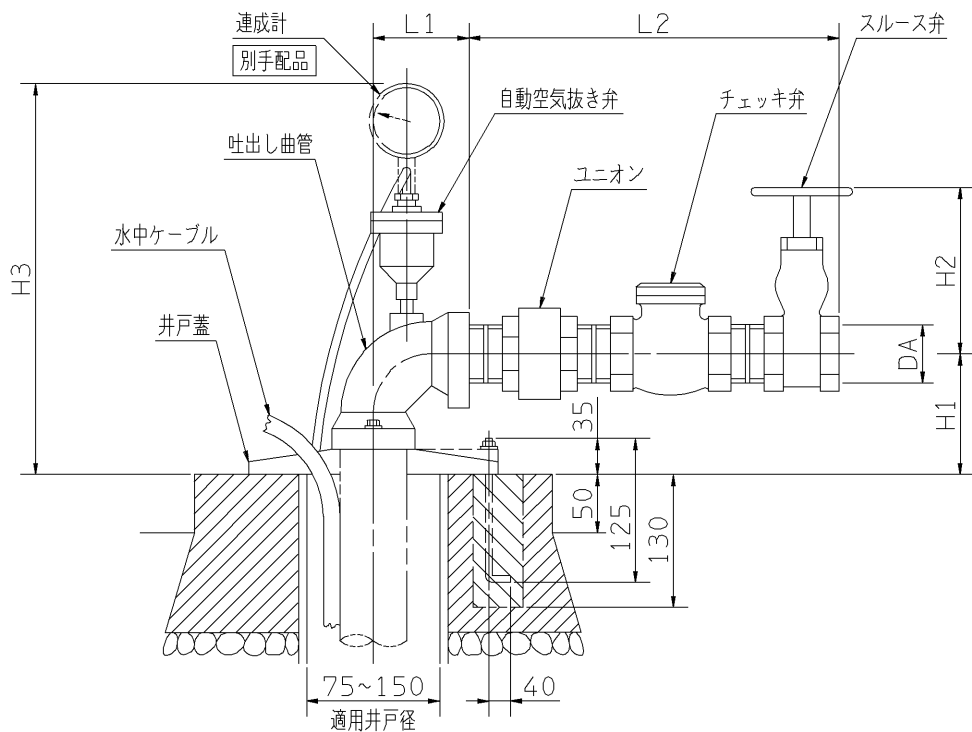
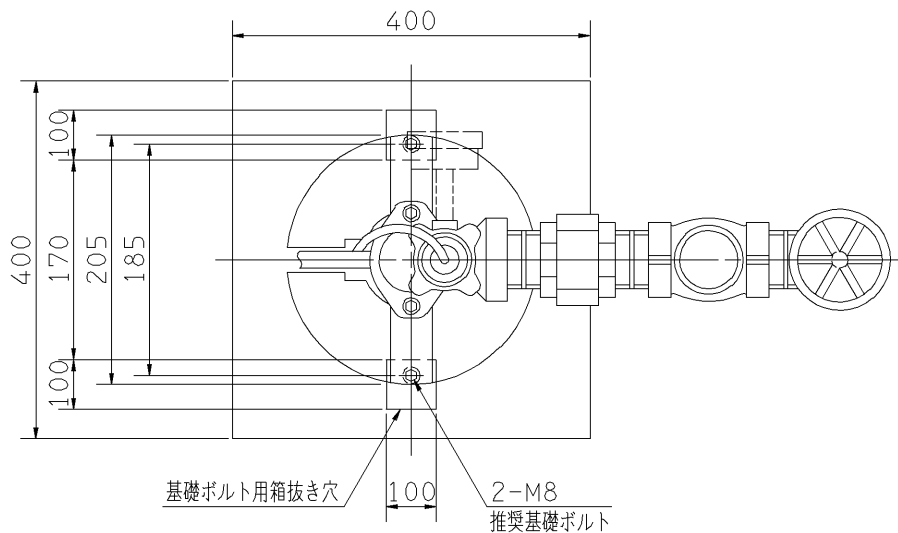
エバラ深井戸用水中モータポンプ

EBARA SUBMERSIBLE DEEP WELL PUMPS

外形寸法図 DIMENSIONS

型番 MODEL 据付け図(ポンプ:75~100mm井戸用)

A形(ねじ込み形)



| 適用ポンプ呼び径 | DA | 据付け寸法 | | | | |
|----------|---------|-------|-----|-----|----|-----|
| | | H1 | H2 | H3 | L1 | L2 |
| 25 | Rc1 | 80 | 97 | 328 | 60 | 240 |
| 32 | Rc1 1/4 | 95 | 117 | 336 | 75 | 274 |
| 40 | Rc1 1/2 | 100 | 126 | 342 | 80 | 292 |
| 50 | Rc2 | 110 | 154 | 354 | 90 | 329 |

| | | | | | | |
|--------------------|-------------------|---------------|----------------|-------------------|-----------|--------|
| 御注文主 CUSTOMER | 機器番号 ITEM NO. | | | | | |
| 御使用先 FINAL USER | 機器名称 ITEM NAME | | | | | |
| 荏原製番 SER.NO. | 機名 MODEL | 吐出し量 CAPACITY | 全揚程 TOTAL HEAD | 同期速度 SPEED | 出力 OUTPUT | 数量 QTY |
| | | | | min ⁻¹ | | |



EBARA CORPORATION

図番 DWG.NO. CBHS-011 002
CBHS-011

030808