

# エバラBHS型深井戸用水中モータポンプ（イトボーイ）

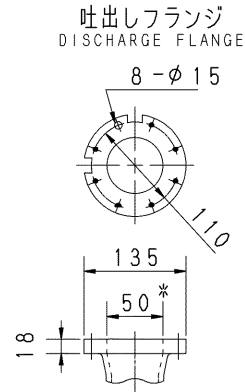
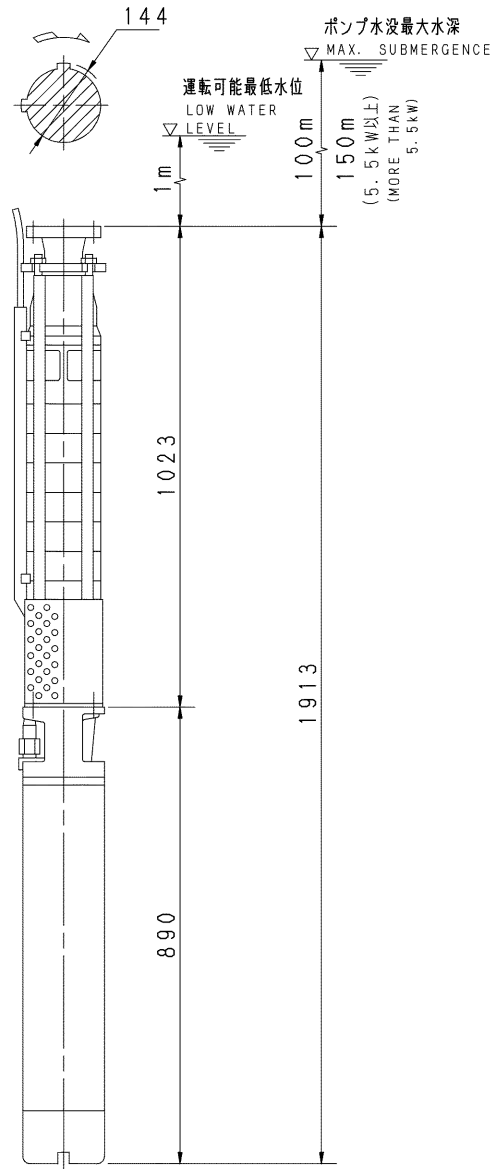
EBARA SUBMERSIBLE DEEP WELL PUMPS

## 外形寸法図 DIMENSIONS

浸出性能基準適合品

機名 MODEL 50BHS23618B

井戸径 WELL SIZE 150 mm



\*吐出し口径は呼び径を表す。

質量 MASS 104 kg

標準附属品 STANDARD ACCESSORIES			特別附属品 SPECIAL ACCESSORIES			電動機 MOTOR		特殊仕様 SPECIAL SPEC.	
1	相フランジ COMPANION FLANGE	8	1			周波数 Hz	Hz		
2	井戸蓋 WELL COVER	9	2			電圧 V	V		
3	吐出し曲管 DISCHARGE BEND	10	3			呼び出力 kW	kW		
4	自動空気抜き弁 AIR VENT VALVE	11	4			形式 TYPE			
5	スルース弁 GATE VALVE	12	5			メーカー MAKER			
6	チェック弁 CHECK VALVE	13	6						
7		14	7						

御注文主 CUSTOMER				機器番号 ITEM NO.			
御使用先 FINAL USER				機器名称 ITEM NAME			
荏原製番 SER. NO.	機名 MODEL	吐出し量 CAPACITY	全揚程 TOTAL HEAD	同期速度 SPEED	呼び出力 OUTPUT	数量 QTY	
				min <sup>-1</sup>			



EBARA CORPORATION

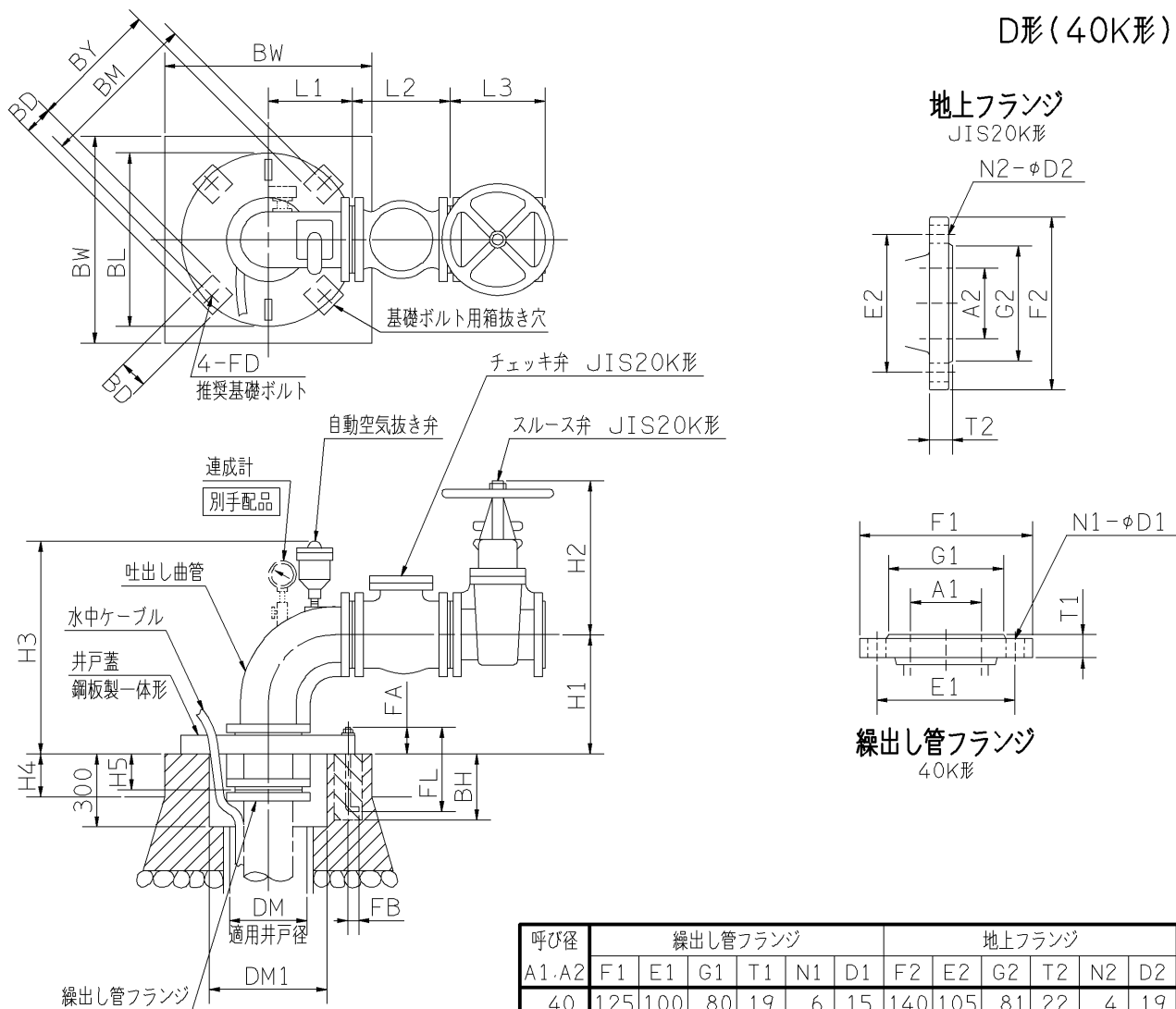
図番 DWG. NO. D50BHS23618B 000

MBHS6-D004

002  
211210

外形寸法図  
DIMENSIONS

型番 MODEL 据付け図(ポンプ:150mm以上の井戸用)



呼び径 A1・A2	繰出し管フランジ						地上フランジ					
	F1	E1	G1	T1	N1	D1	F2	E2	G2	T2	N2	D2
40	125	100	80	19	6	15	140	105	81	22	4	19
50	135	110	90	20	8	15	155	120	96	22	8	19
65	146	123	104	20	8	15	175	140	116	24	8	19
80	185	145	124	24	8	19	200	160	132	26	8	23
100	195	160	—	36	8	19	225	185	160	28	8	23

注) 80BHSEは150mm井戸で使用可能です。

適用ポンプ 呼び径	適用井戸径 DM	据付け寸法								基礎寸法						推奨基礎ボルト				
		BL	L1	L2	L3	H1	H2	H3	H5	BM	BW	BY	BD	BH	DM1	H4	FD	FL	FA	FB
40	150~200	380	100	200	190	130	335	369	120	350	600	300	130	200	210	80	M16	200	57	63
50	150~200	380	110	220	216	140	393	384	120	350	600	300	130	200	220	80	M16	200	57	63
65	150~200	400	120	240	241	150	437	404	120	370	600	320	130	200	240	80	M16	200	57	63
80	200~250	470	150	270	283	185	518	449	150	430	700	370	150	250	280	80	M20	250	66	80
100	200~250	500	200	300	305	235	607	508	150	460	700	400	150	250	310	80	M20	250	66	80

御注文主 CUSTOMER	機器番号 ITEM NO.					
御使用先 FINAL USER	機器名称 ITEM NAME					
荏原製番 SER.NO.	機名 MODEL	吐出し量 CAPACITY	全揚程 TOTAL HEAD	同期速度 SPEED	出力 OUTPUT	数量 QTY
				min <sup>-1</sup>		