

エバラBHS型深井戸用水中モータポンプ（イトボーイ）

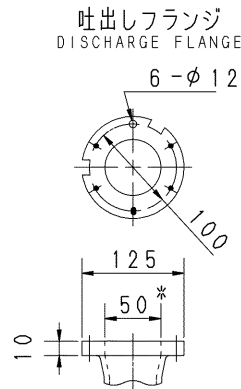
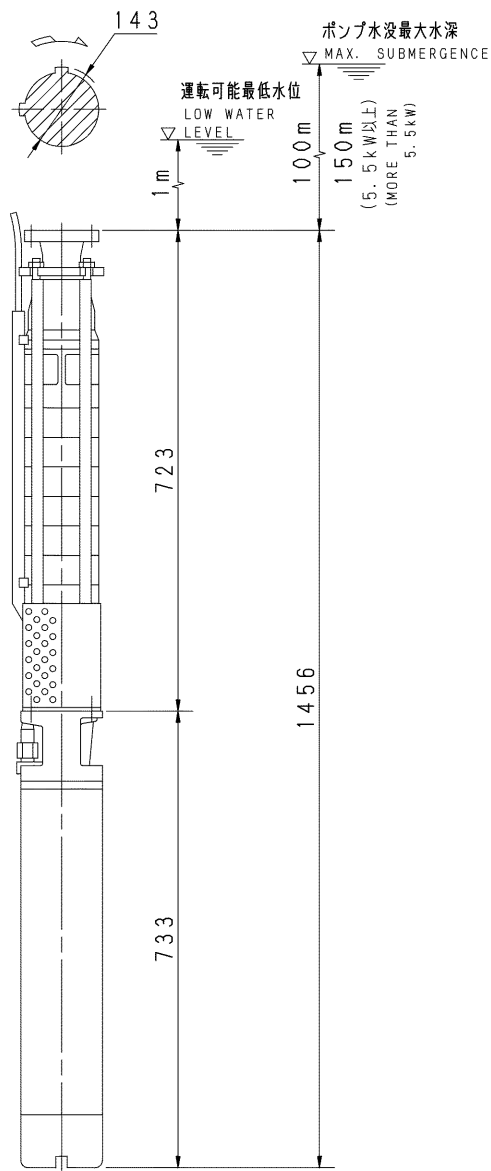
EBARA SUBMERSIBLE DEEP WELL PUMPS

外形寸法図 DIMENSIONS

浸出性能基準適合品

機名 MODEL 50BHS13611B

井戸径 WELL SIZE 150 mm



*吐出し口径は呼び径を表す。

質量 MASS 79 kg

| 標準附属品 STANDARD ACCESSORIES | | | 特別附属品 SPECIAL ACCESSORIES | | | 電動機 MOTOR | | 特殊仕様 SPECIAL SPEC. | |
|-------------------------------|---------------------------|----|------------------------------|--|--|--------------|--|-----------------------|--|
| 1 | 相フランジ COMPANION FLANGE | 8 | 1 | | | 周波数 Hz | | Hz | |
| 2 | 井戸蓋 WELL COVER | 9 | 2 | | | 電圧 V | | V | |
| 3 | 吐出し曲管 DISCHARGE BEND | 10 | 3 | | | 呼び出力 kW | | kW | |
| 4 | 自動空気抜き弁 AIR VENT VALVE | 11 | 4 | | | 形式 TYPE | | | |
| 5 | スルース弁 GATE VALVE | 12 | 5 | | | メーカー MAKER | | | |
| 6 | チェック弁 CHECK VALVE | 13 | 6 | | | | | | |
| 7 | 井戸フランジ WELL FLANGE | 14 | 7 | | | | | | |

| | | | | | | | |
|--------------------|-------------|------------------|-------------------|-------------------|----------------|-----------|--|
| 御注文主 CUSTOMER | | | | 機器番号 ITEM NO. | | | |
| 御使用先 FINAL USER | | | | 機器名称 ITEM NAME | | | |
| 荏原製番 SER. NO. | 機名 MODEL | 吐出し量 CAPACITY | 全揚程 TOTAL HEAD | 同期速度 SPEED | 呼び出力 OUTPUT | 数量 QTY | |
| | | | | min ⁻¹ | | | |



EBARA CORPORATION

図番 DWG. NO. D50BHS13611B 000

MBHS6-D003

002
211210

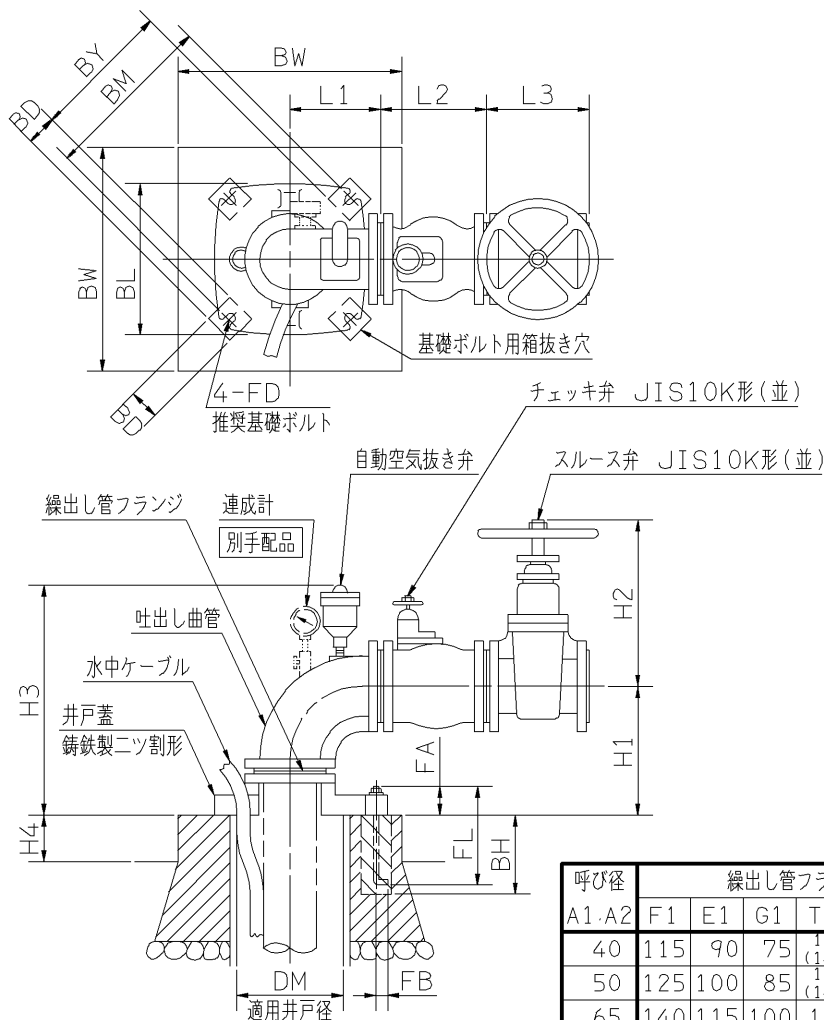
エバラ深井戸用水中モータポンプ

EBARA SUBMERSIBLE DEEP WELL PUMPS

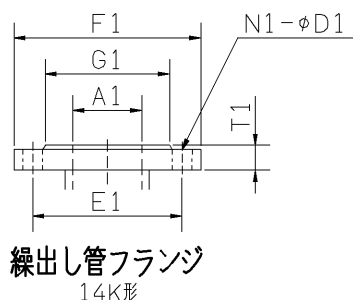
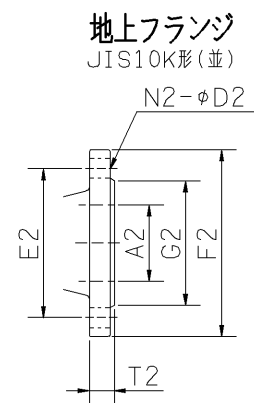
外形寸法図

DIMENSIONS

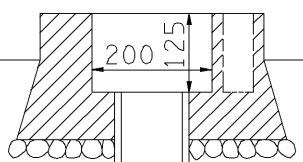
型番 MODEL 据付け図(ポンプ:150mm以上の井戸用)



B形(14K形)



80BHSEを
150mm井戸で
使用する場合の基礎



| 呼び径 | 緑出し管フランジ | | | | | | 地上フランジ | | | | | | | |
|-----|----------|----|-----|-----|-----|-------------------------------|--------|----|-----|-----|-----|----|----|----|
| | A1 | A2 | F1 | E1 | G1 | T1 | N1 | D1 | F2 | E2 | G2 | T2 | N2 | D2 |
| 40 | | | 115 | 90 | 75 | ¹⁶ ₍₁₈₎ | 6 | 12 | 140 | 105 | 81 | 20 | 4 | 19 |
| 50 | | | 125 | 100 | 85 | ¹⁶ ₍₁₈₎ | 6 | 12 | 155 | 120 | 96 | 20 | 4 | 19 |
| 65 | | | 140 | 115 | 100 | 18 | 8 | 12 | 175 | 140 | 116 | 22 | 4 | 19 |
| 80 | | | 165 | 136 | 118 | ²⁰ ₍₂₂₎ | 8 | 15 | 185 | 150 | 126 | 22 | 8 | 19 |
| 100 | | | 180 | 155 | 137 | 22 | 8 | 15 | 210 | 175 | 151 | 24 | 8 | 19 |
| 125 | | | 224 | 190 | 168 | 28 | 8 | 19 | 250 | 210 | 182 | 24 | 8 | 23 |
| 150 | | | 258 | 224 | 202 | 32 | 8 | 19 | 280 | 240 | 212 | 26 | 8 | 23 |

注) ()はねじ込み形井戸フランジを使用した場合の寸法を示します。

| 適用ポンプ 呼び径 | 適用井戸径 DM | 据付け寸法 | | | | | | | 基礎寸法 | | | | | 推奨基礎ボルト | | | | |
|--------------|-------------|-------|-----|-----|-----|---------------------------------|-----|---------------------------------|------|-----|-----|-----|-----|---------|-----|-----|----|----|
| | | BL | L1 | L2 | L3 | H1 | H2 | H3 | BM | BW | BY | BD | BH | H4 | FD | FL | FA | FB |
| 40 | 150~200 | 260 | 100 | 145 | 140 | ¹⁸⁶ ₍₁₉₆₎ | 207 | ³⁹⁵ ₍₄₀₅₎ | 280 | 430 | 250 | 100 | 125 | 80 | M10 | 125 | 37 | 40 |
| 50 | 150~200 | 260 | 110 | 160 | 150 | ¹⁹⁶ ₍₂₁₀₎ | 222 | ⁴⁰⁹ ₍₄₂₃₎ | 280 | 430 | 250 | 100 | 125 | 80 | M10 | 125 | 37 | 40 |
| 65 | 150~200 | 260 | 120 | 175 | 160 | ²⁰⁸ ₍₂₂₂₎ | 248 | ⁴²⁶ ₍₄₄₀₎ | 280 | 430 | 250 | 100 | 125 | 80 | M10 | 125 | 37 | 40 |
| 80 | 150~250 | 320 | 140 | 185 | 180 | ²³⁰ ₍₂₄₄₎ | 265 | ⁴⁵⁸ ₍₄₇₂₎ | 340 | 470 | 310 | 100 | 125 | 80 | M10 | 125 | 37 | 40 |
| 100 | 200~250 | 320 | 180 | 230 | 230 | 272 | 345 | 488 | 340 | 470 | 310 | 100 | 125 | 80 | M10 | 125 | 37 | 40 |
| 125 | 250~300 | 380 | 215 | 255 | 250 | 323 | 385 | 549 | 400 | 550 | 360 | 110 | 160 | 100 | M12 | 160 | 48 | 50 |
| 150 | 300~350 | 420 | 255 | 290 | 264 | 372 | 420 | 604 | 440 | 580 | 400 | 110 | 160 | 100 | M12 | 160 | 48 | 50 |

| | | | | | | |
|--------------------|-------------------|---------------|----------------|-------------------|-----------|--------|
| 御注文主 CUSTOMER | 機器番号 ITEM NO. | | | | | |
| 御使用先 FINAL USER | 機器名称 ITEM NAME | | | | | |
| 荏原製番 SER.NO. | 機名 MODEL | 吐出し量 CAPACITY | 全揚程 TOTAL HEAD | 同期速度 SPEED | 出力 OUTPUT | 数量 QTY |
| | | | | min ⁻¹ | | |