

エバラBHS型深井戸用水中モータポンプ（イトボーイ）

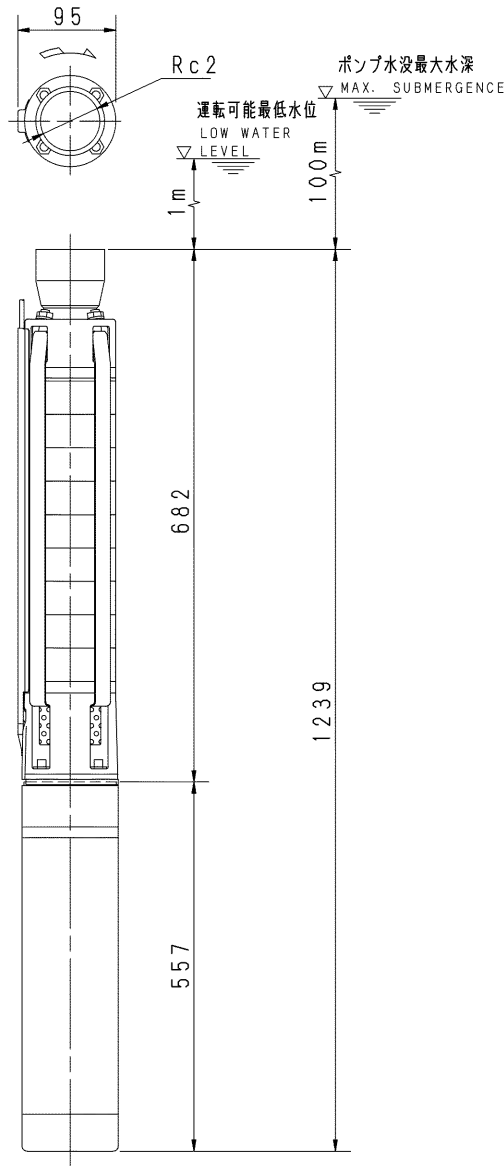
EBARA SUBMERSIBLE DEEP WELL PUMPS

外形寸法図 DIMENSIONS

浸出性能基準適合品

機名 MODEL 50BHS1063.7B

井戸径 WELL SIZE 100 mm



質量 MASS	30 kg
------------	-------

標準附属品 STANDARD ACCESSORIES			特別附属品 SPECIAL ACCESSORIES			電動機 MOTOR		特殊仕様 SPECIAL SPEC.	
1	井戸蓋 WELL COVER	8	1			周波数 Hz	Hz		
2	吐出し曲管 DISCHARGE BEND	9	2			電圧 V	V		
3	自動空気抜き弁 AIR VENT VALVE	10	3			呼び出力 kW	kW		
4	スルース弁 GATE VALVE	11	4			形式 TYPE			
5	チェック弁 CHECK VALVE	12	5			メーカー MAKER			
6	ユニオン UNION	13	6						
7	ニップル NIPPLE	14	7						

御注文主 CUSTOMER					機器番号 ITEM NO.				
御使用先 FINAL USER					機器名称 ITEM NAME				
荏原製番 SER. NO.	機名 MODEL	吐出し量 CAPACITY	全揚程 TOTAL HEAD	同期速度 SPEED	呼び出力 OUTPUT	数量 QTY			
				min ⁻¹					



EBARA CORPORATION

図番 DWG. NO. D50BHS1063.7B 000

MBHS4-D004

001
211210

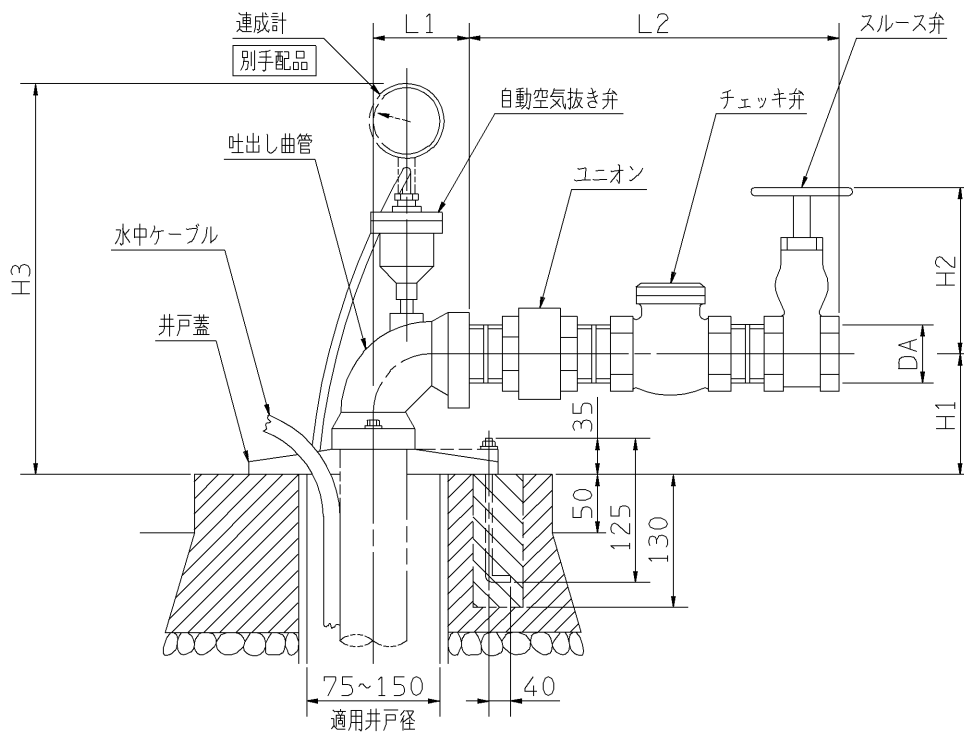
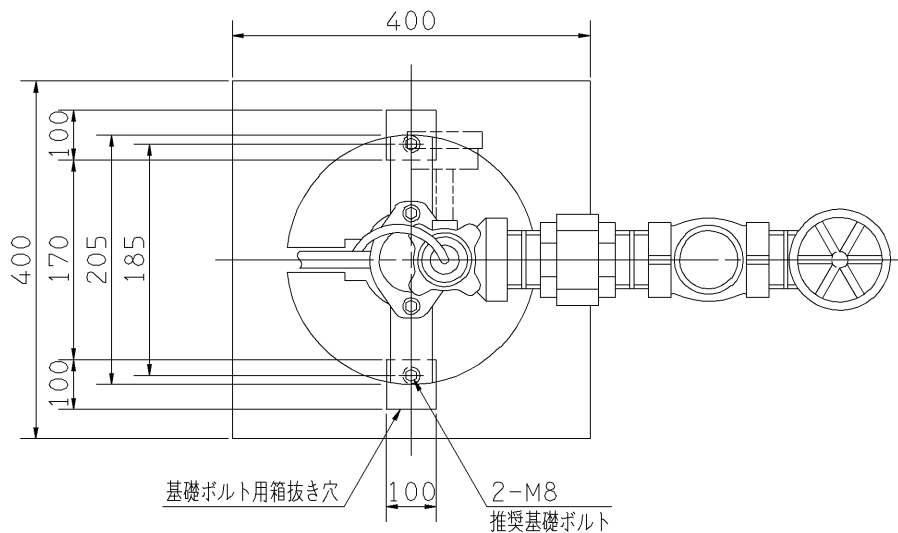
エバラ深井戸用水中モータポンプ

EBARA SUBMERSIBLE DEEP WELL PUMPS

外形寸法図 DIMENSIONS

型番 MODEL 据付け図(ポンプ:75~100mm井戸用)

A形(ねじ込み形)



適用ポンプ呼び径	DA	据付け寸法				
		H1	H2	H3	L1	L2
25	Rc1	80	97	328	60	240
32	Rc1 1/4	95	117	336	75	274
40	Rc1 1/2	100	126	342	80	292
50	Rc2	110	154	354	90	329

御注文主 CUSTOMER		機器番号 ITEM NO.				
御使用先 FINAL USER		機器名称 ITEM NAME				
荏原製番 SER.NO.	機名 MODEL	吐出し量 CAPACITY	全揚程 TOTAL HEAD	同期速度 SPEED min ⁻¹	出力 OUTPUT	数量 QTY



EBARA CORPORATION

図番 DWG.NO. CBHS-011 002

CBHS-011

030808