

エバラBHS型深井戸用水中モータポンプ（イドボーイ）

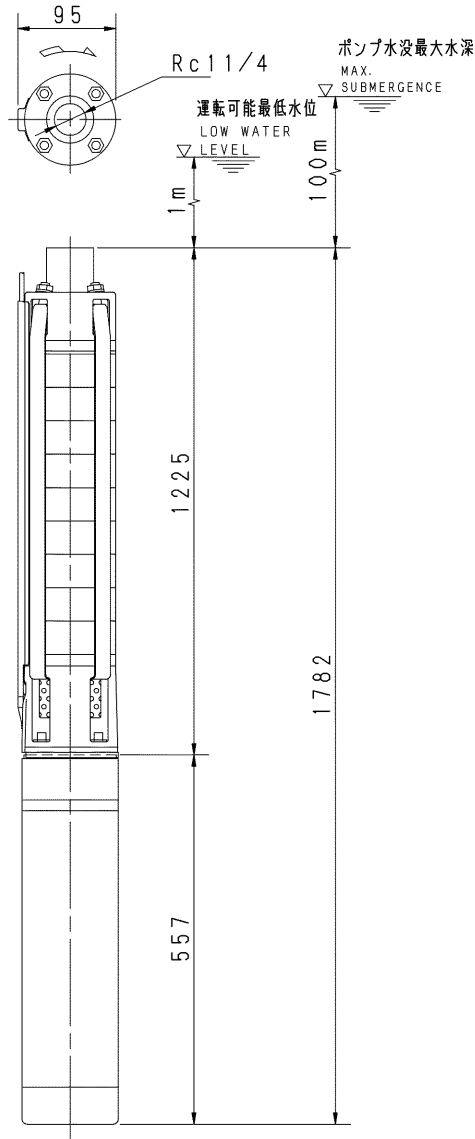
EBARA SUBMERSIBLE DEEP WELL PUMPS

外形寸法図 DIMENSIONS

浸出性能基準適合品

機名 MODEL 32BHS4853.7B

井戸径 WELL SIZE 100 mm



質量 MASS 40 kg

| 標準附属品 STANDARD ACCESSORIES | | 特別附属品 SPECIAL ACCESSORIES | 電動機 MOTOR | | 特殊仕様 SPECIAL SPEC. |
|-------------------------------|---------------------------|---|--------------|------------|-----------------------|
| 1 | 井戸蓋 WELL COVER | 制御盤（单相機種のみ附属） CONTROL PANEL (ONLY SINGLE PHASE MODEL) | 1 | 周波数 Hz | Hz |
| 2 | 吐出し曲管 DISCHARGE BEND | | 2 | 電圧 V | V |
| 3 | 自動空気抜き弁 AIR VENT VALVE | | 3 | 呼び出力 kW | kW |
| 4 | スルース弁 GATE VALVE | | 4 | 形式 TYPE | |
| 5 | チェック弁 CHECK VALVE | | 5 | メーカー MAKER | |
| 6 | ユニオン UNION | | 6 | | |
| 7 | ニップル NIPPLE | | 7 | | |

| | | | | | |
|--------------------|----------|---------------|-------------------|-------------------|-------------|
| 御注文主 CUSTOMER | | | 機器番号 ITEM NO. | | |
| 御使用先 FINAL USER | | | 機器名称 ITEM NAME | | |
| 荏原製番 SER. NO. | 機名 MODEL | 吐出し量 CAPACITY | 全揚程 TOTAL HEAD | 同期速度 SPEED | 呼び出力 OUTPUT |
| | | | | min ⁻¹ | 数量 Q'TY |



EBARA CORPORATION

図番 DWG. NO. D32BHS4853.7B 000

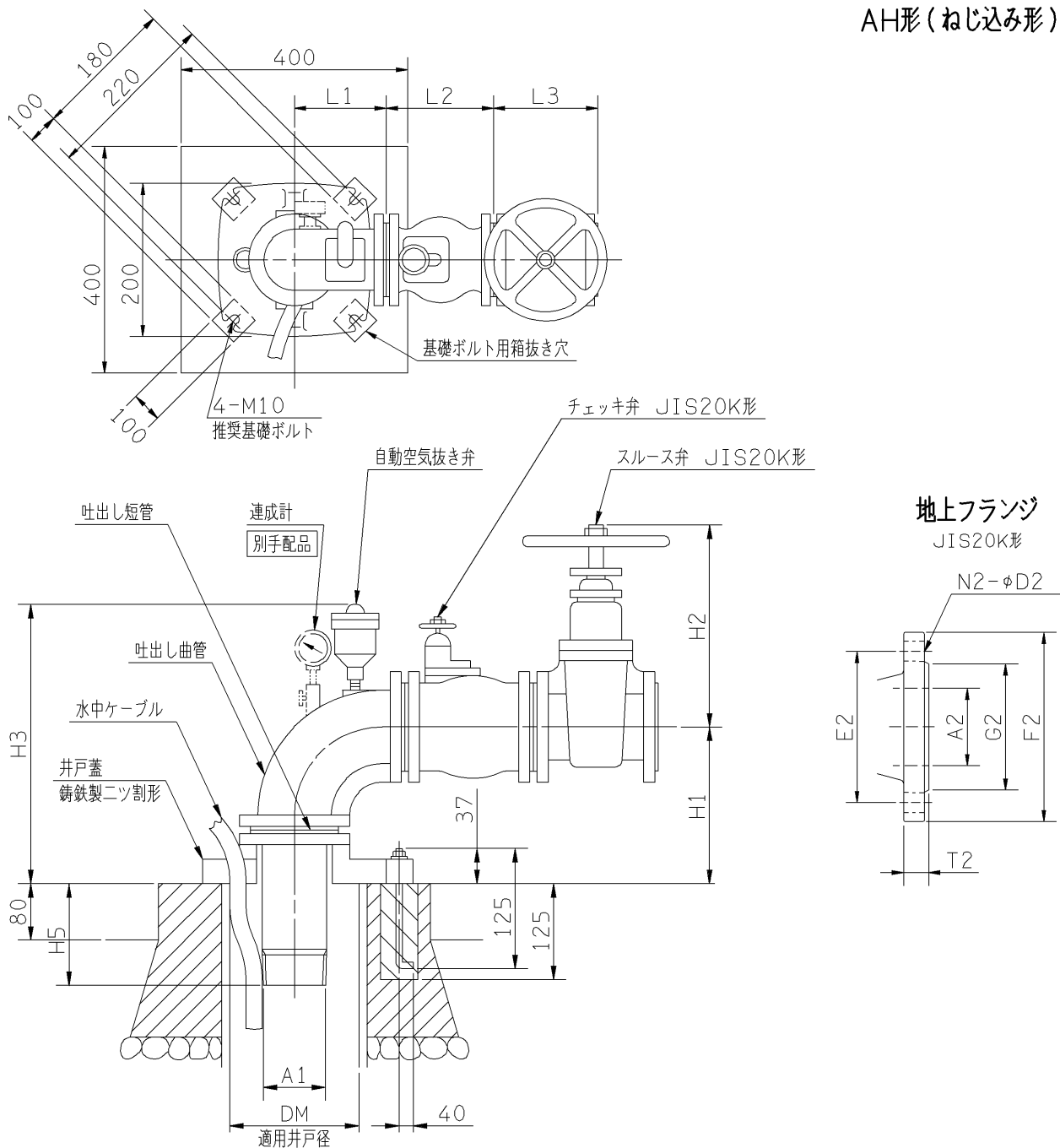
MBHS4-D001

001
211210

外形寸法図
DIMENSIONS

型番 MODEL 据付け図(ポンプ:100mm以上の井戸用)

AH形(ねじ込み形)



| 適用ポンプ 呼び径 A1・A2 | 適用井戸径 DM | 据付け寸法 | | | | | | | 線出し短管 | | 地上フランジ | | | | | |
|--------------------|-------------|-------|-----|-----|-----|-----|-----|----|-------|-----|--------|----|----|----|----|--|
| | | L1 | L2 | L3 | H1 | H2 | H3 | H5 | A1 | F2 | E2 | G2 | T2 | N2 | D2 | |
| 25 | 100~150 | 85 | 130 | 127 | 135 | 214 | 312 | 70 | R1 | 125 | 90 | 67 | 16 | 4 | 19 | |
| 32 | 100~150 | 90 | 160 | 140 | 140 | 241 | 317 | 70 | R11/4 | 135 | 100 | 76 | 18 | 4 | 19 | |

| | | | | | | |
|--------------------|-------------------|---------------|----------------|---------------------------------|-----------|--------|
| 御注文主 CUSTOMER | 機器番号 ITEM NO. | | | | | |
| 御使用先 FINAL USER | 機器名称 ITEM NAME | | | | | |
| 荏原製番 SER.NO. | 機名 MODEL | 吐出し量 CAPACITY | 全揚程 TOTAL HEAD | 同期速度 SPEED min ⁻¹ | 出力 OUTPUT | 数量 QTY |