

# エバラBHS型深井戸用水中モータポンプ（イドボーイ）

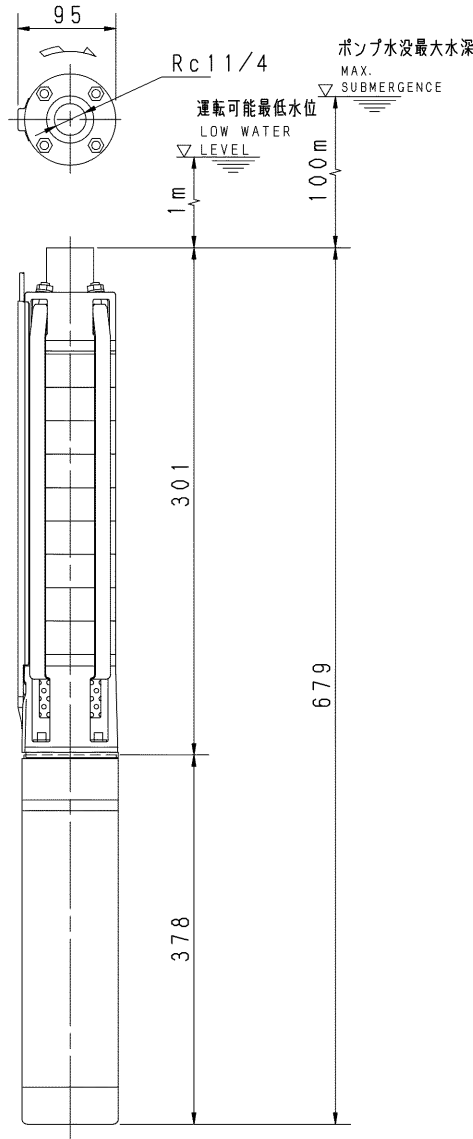
EBARA SUBMERSIBLE DEEP WELL PUMPS

## 外形寸法図 DIMENSIONS

浸出性能基準適合品

機名 MODEL 32BHS46.6SB

井戸径 WELL SIZE 100 mm



質量 MASS 16 kg

| 標準附属品<br>STANDARD ACCESSORIES |                           | 特別附属品<br>SPECIAL ACCESSORIES                             | 電動機<br>MOTOR |            | 特殊仕様<br>SPECIAL SPEC. |
|-------------------------------|---------------------------|--|--------------|------------|-----------------------|
| 1                             | 井戸蓋<br>WELL COVER         | 制御盤（単相機種のみ附属）<br>CONTROL PANEL (ONLY SINGLE PHASE MODEL) | 1            | 周波数 Hz     | Hz                    |
| 2                             | 吐出し曲管<br>DISCHARGE BEND   |  | 2            | 電圧 V       | V                     |
| 3                             | 自動空気抜き弁<br>AIR VENT VALVE |  | 3            | 呼び出力 kW    | kW                    |
| 4                             | スルース弁<br>GATE VALVE       |  | 4            | 形式 TYPE    |                       |
| 5                             | チェック弁<br>CHECK VALVE      |  | 5            | メーカー MAKER |                       |
| 6                             | ユニオン<br>UNION             |  | 6            |            |                       |
| 7                             | ニップル<br>NIPPLE            |  | 7            |            |                       |

|                    |          |               |                   |                   |             |
|--------------------|----------|---------------|-------------------|-------------------|-------------|
| 御注文主<br>CUSTOMER   |          |               | 機器番号<br>ITEM NO.  |                   |             |
| 御使用先<br>FINAL USER |          |               | 機器名称<br>ITEM NAME |                   |             |
| 荏原製番 SER. NO.      | 機名 MODEL | 吐出し量 CAPACITY | 全揚程 TOTAL HEAD    | 同期速度 SPEED        | 呼び出力 OUTPUT |
|                    |          |               |                   | min <sup>-1</sup> | 数量 Q'TY     |



EBARA CORPORATION

図番 DWG. NO. D32BHS46.6SB 000

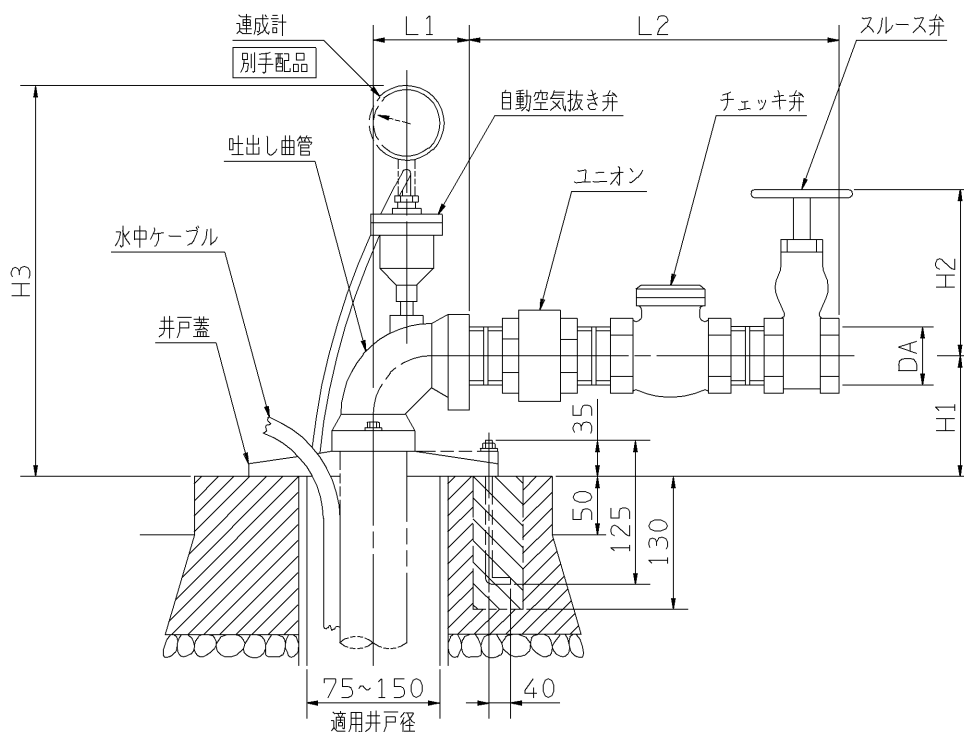
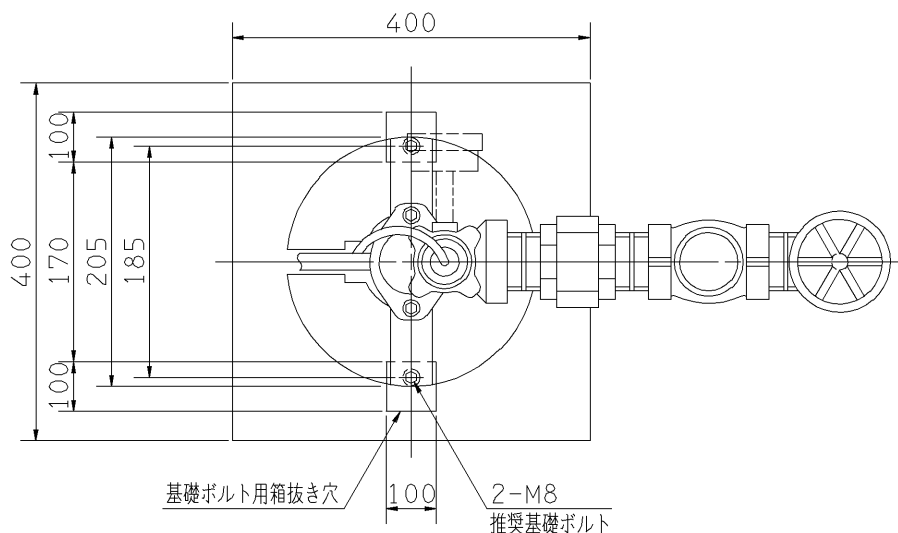
MBHS4-D001

001  
211210

外形寸法図  
DIMENSIONS

型番 MODEL 据付け図(ポンプ:75~100mm井戸用)

A形(ねじ込み形)



| 適用ポンプ呼び径 | DA      | 据付け寸法 |     |     |    |     |
|----------|---------|-------|-----|-----|----|-----|
|          |         | H1    | H2  | H3  | L1 | L2  |
| 25       | Rc1     | 80    | 97  | 328 | 60 | 240 |
| 32       | Rc1 1/4 | 95    | 117 | 336 | 75 | 274 |
| 40       | Rc1 1/2 | 100   | 126 | 342 | 80 | 292 |
| 50       | Rc2     | 110   | 154 | 354 | 90 | 329 |

|                    |                   |               |                |                   |           |        |
|--------------------|-------------------|---------------|----------------|-------------------|-----------|--------|
| 御注文主<br>CUSTOMER   | 機器番号<br>ITEM NO.  |               |                |                   |           |        |
| 御使用先<br>FINAL USER | 機器名称<br>ITEM NAME |               |                |                   |           |        |
| 荏原製番 SER.NO.       | 機名 MODEL          | 吐出し量 CAPACITY | 全揚程 TOTAL HEAD | 同期速度 SPEED        | 出力 OUTPUT | 数量 QTY |
|                    |                   |               |                | min <sup>-1</sup> |           |        |