

エバラBHS型深井戸用水中モータポンプ（イドボーイ）

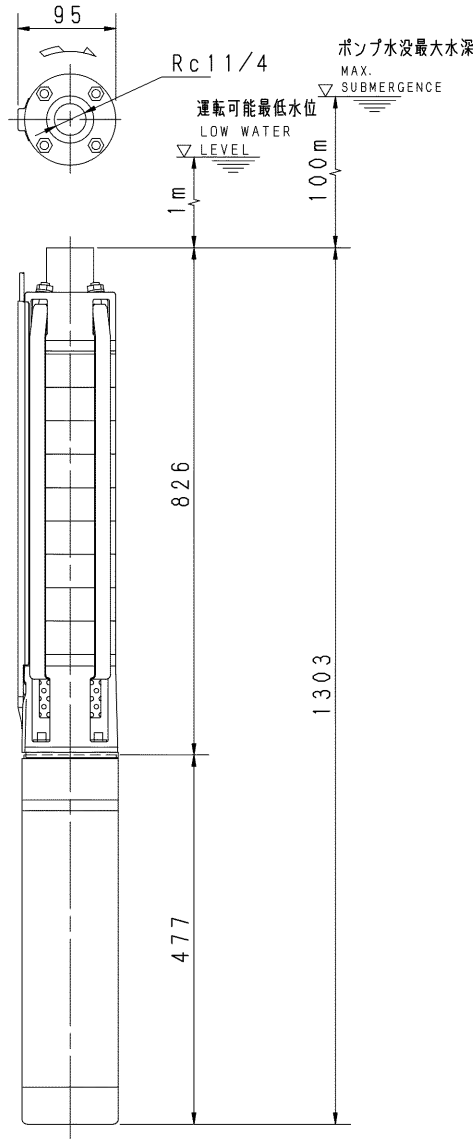
EBARA SUBMERSIBLE DEEP WELL PUMPS

外形寸法図 DIMENSIONS

浸出性能基準適合品

機名 MODEL 32BHS2952.2B

井戸径 WELL SIZE 100 mm



質量 MASS 31 kg

標準附属品 STANDARD ACCESSORIES		特別附属品 SPECIAL ACCESSORIES	電動機 MOTOR		特殊仕様 SPECIAL SPEC.
1	井戸蓋 WELL COVER	制御盤（单相機種のみ附属） CONTROL PANEL (ONLY SINGLE PHASE MODEL)	1	周波数 Hz	Hz
2	吐出し曲管 DISCHARGE BEND		2	電圧 V	V
3	自動空気抜き弁 AIR VENT VALVE		3	呼び出力 kW	kW
4	スルース弁 GATE VALVE		4	形式 TYPE	
5	チェック弁 CHECK VALVE		5	メーカー MAKER	
6	ユニオン UNION		6		
7	ニップル NIPPLE		7		

御注文主 CUSTOMER			機器番号 ITEM NO.		
御使用先 FINAL USER			機器名称 ITEM NAME		
荏原製番 SER. NO.	機名 MODEL	吐出し量 CAPACITY	全揚程 TOTAL HEAD	同期速度 SPEED	呼び出力 OUTPUT
				min ⁻¹	数量 QTY



EBARA CORPORATION

図番 DWG. NO. D32BHS2952.2B 000

MBHS4-D001

001
211210

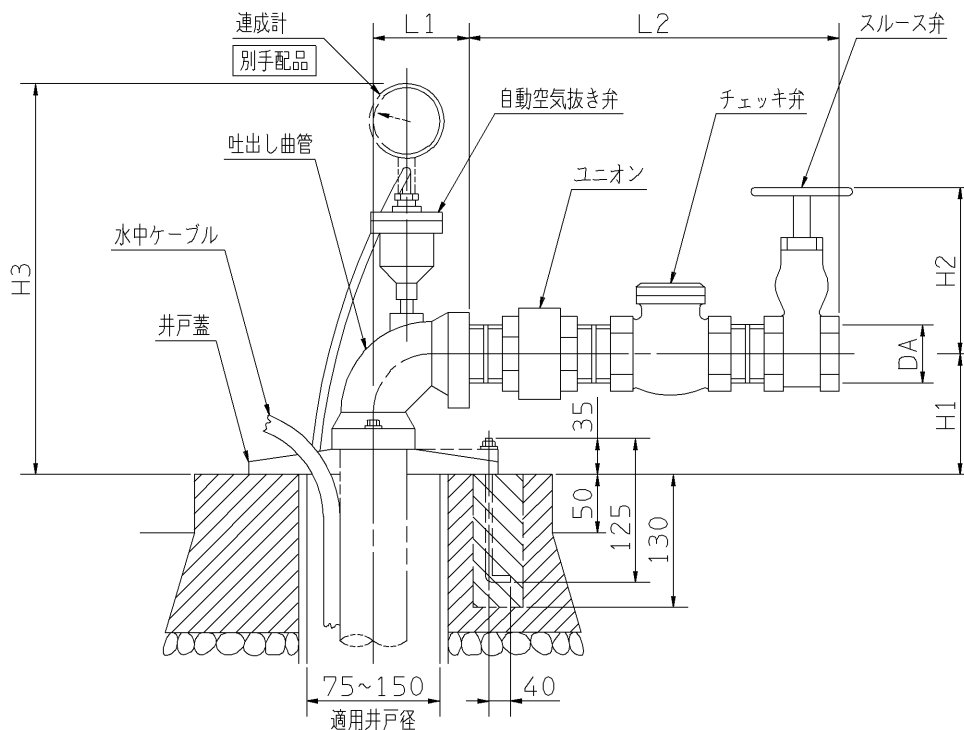
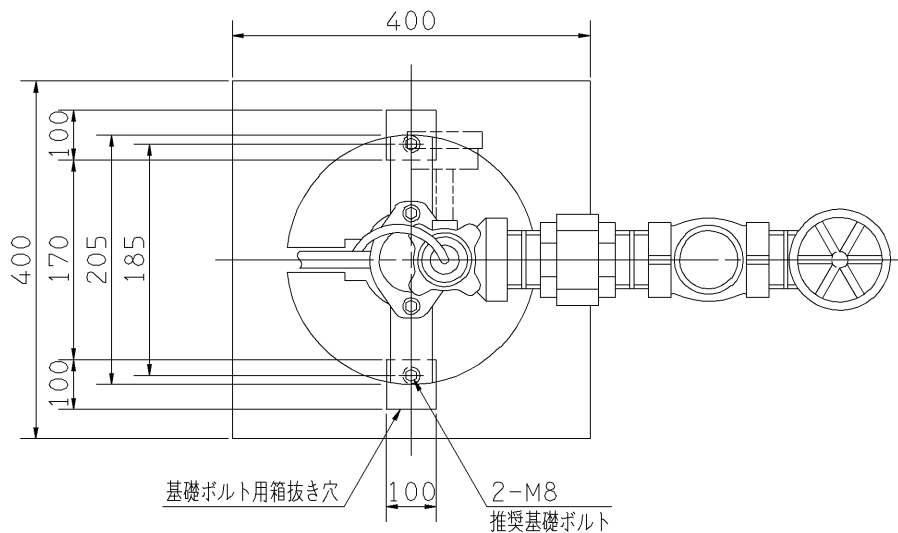
エバラ深井戸用水中モータポンプ

EBARA SUBMERSIBLE DEEP WELL PUMPS

外形寸法図 DIMENSIONS

型番 MODEL 据付け図(ポンプ:75~100mm井戸用)

A形(ねじ込み形)



適用ポンプ呼び径	DA	据付け寸法				
		H1	H2	H3	L1	L2
25	Rc1	80	97	328	60	240
32	Rc1 1/4	95	117	336	75	274
40	Rc1 1/2	100	126	342	80	292
50	Rc2	110	154	354	90	329

御注文主 CUSTOMER		機器番号 ITEM NO.				
御使用先 FINAL USER		機器名称 ITEM NAME				
荏原製番 SER.NO.	機名 MODEL	吐出し量 CAPACITY	全揚程 TOTAL HEAD	同期速度 SPEED min ⁻¹	出力 OUTPUT	数量 QTY



EBARA CORPORATION

図番 DWG.NO. CBHS-011 002
CBHS-011

030808