

エバラBHS型深井戸用水中モータポンプ（イドボーイ）

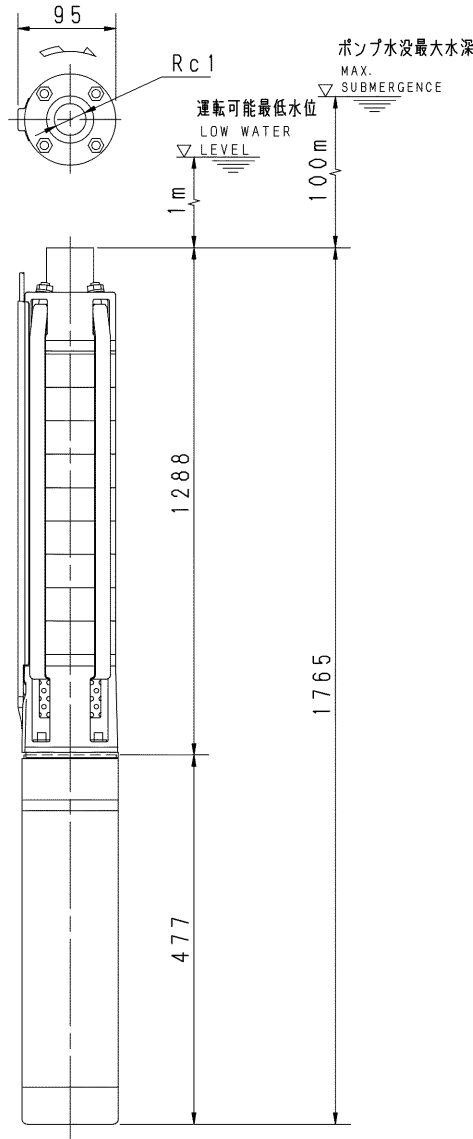
EBARA SUBMERSIBLE DEEP WELL PUMPS

外形寸法図 DIMENSIONS

浸出性能基準適合品

機名 MODEL 25BHS5152.2B

井戸径 WELL SIZE 100 mm



質量 MASS 38 kg

標準附属品 STANDARD ACCESSORIES		特別附属品 SPECIAL ACCESSORIES	電動機 MOTOR		特殊仕様 SPECIAL SPEC.
1	井戸蓋 WELL COVER	制御盤（単相機種のみ付属） CONTROL PANEL (ONLY SINGLE PHASE MODEL)	1	周波数 Hz	Hz
2	吐出し曲管 DISCHARGE BEND		2	電圧 V	V
3	自動空気抜き弁 AIR VENT VALVE		3	呼び出力 kW	kW
4	スルース弁 GATE VALVE		4	形式 TYPE	
5	チェック弁 CHECK VALVE		5	メーカー MAKER	
6	ユニオン UNION		6		
7	ニップル NIPPLE		7		

御注文主 CUSTOMER			機器番号 ITEM NO.		
御使用先 FINAL USER			機器名称 ITEM NAME		
荏原製番 SER. NO.	機名 MODEL	吐出し量 CAPACITY	全揚程 TOTAL HEAD	同期速度 SPEED	呼び出力 OUTPUT
				min ⁻¹	数量 Q'TY



EBARA CORPORATION

図番 DWG. NO. D25BHS5152.2B 000

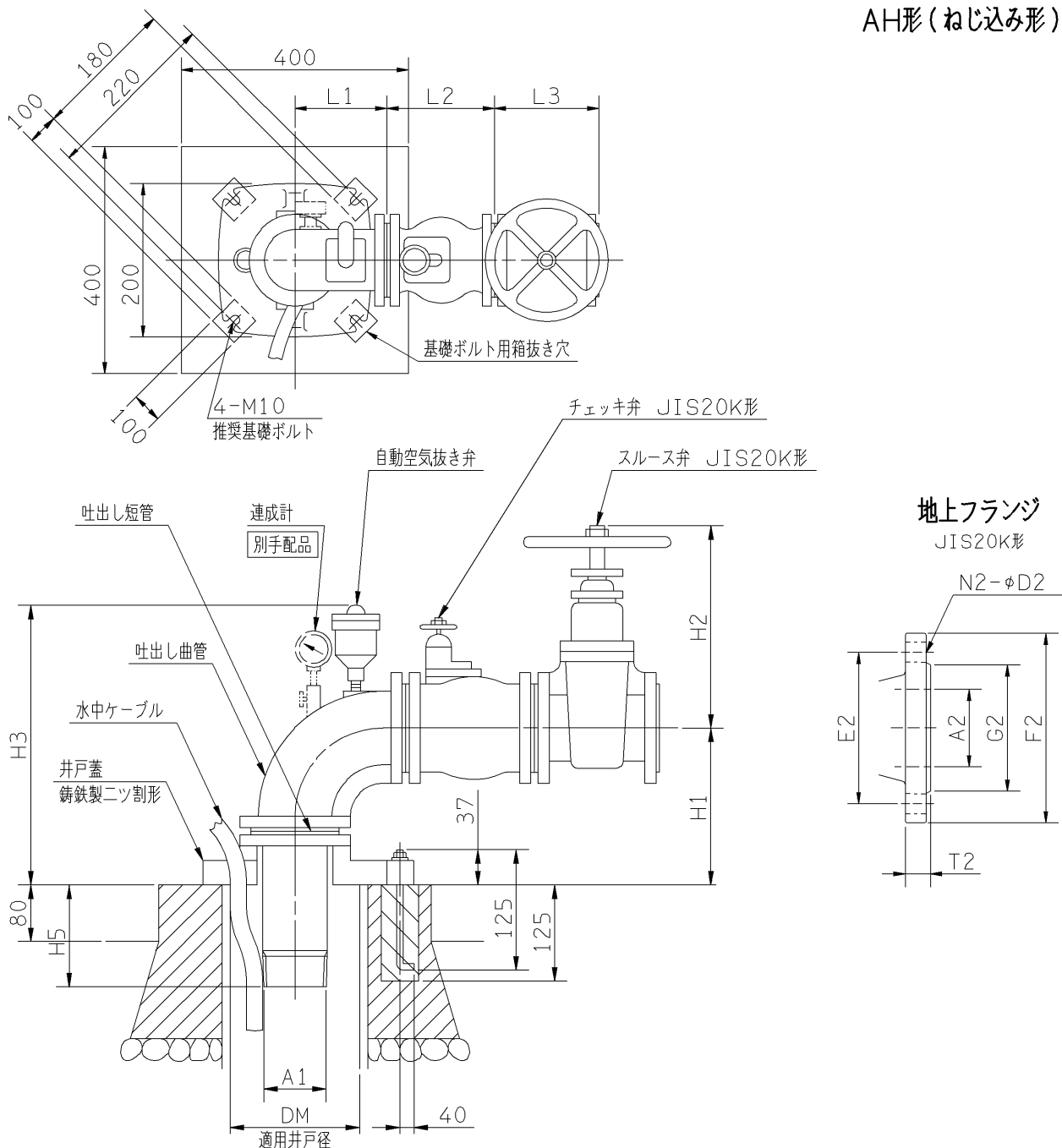
MBHS4-D001

001
211210

外形寸法図
DIMENSIONS

型番 MODEL 据付け図(ポンプ:100mm以上の井戸用)

AH形(ねじ込み形)



適用ポンプ 呼び径 A1・A2	適用井戸径 DM	据付け寸法							線出し短管		地上フランジ					
		L1	L2	L3	H1	H2	H3	H5	A1	F2	E2	G2	T2	N2	D2	
25	100~150	85	130	127	135	214	312	70	R1	125	90	67	16	4	19	
32	100~150	90	160	140	140	241	317	70	R11/4	135	100	76	18	4	19	

御注文主 CUSTOMER	機器番号 ITEM NO.					
御使用先 FINAL USER	機器名称 ITEM NAME					
荏原製番 SER.NO.	機名 MODEL	吐出し量 CAPACITY	全揚程 TOTAL HEAD	同期速度 SPEED min ⁻¹	出力 OUTPUT	数量 QTY