

# エバラBHS型深井戸用水中モータポンプ（イドボーイ）

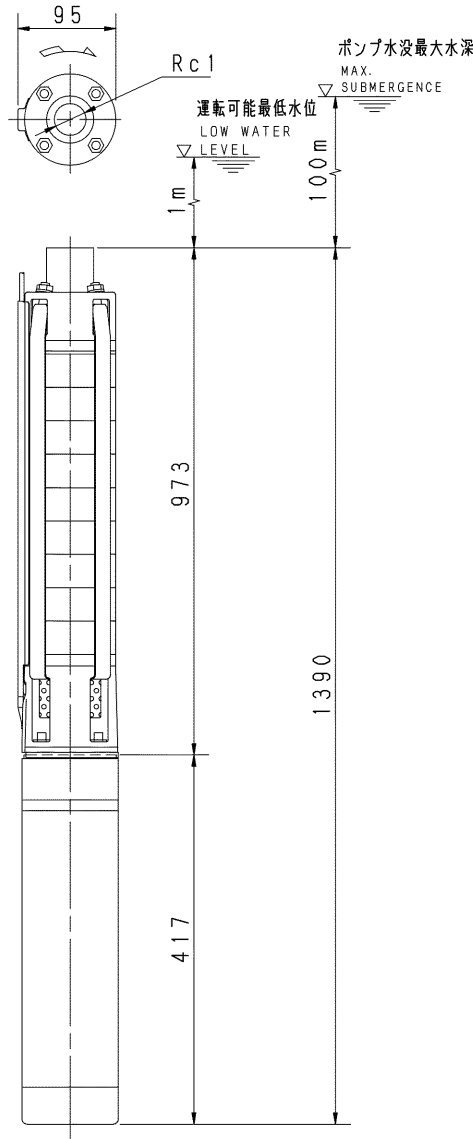
EBARA SUBMERSIBLE DEEP WELL PUMPS

## 外形寸法図 DIMENSIONS

浸出性能基準適合品

機名 MODEL 25BHS3651.5B

井戸径 WELL SIZE 100 mm



質量 MASS 29 kg

標準附属品 STANDARD ACCESSORIES		特別附属品 SPECIAL ACCESSORIES	電動機 MOTOR		特殊仕様 SPECIAL SPEC.
1	井戸蓋 WELL COVER	制御盤（单相機種のみ附属） CONTROL PANEL (ONLY SINGLE PHASE MODEL)	1	周波数 Hz	Hz
2	吐出し曲管 DISCHARGE BEND		2	電圧 V	V
3	自動空気抜き弁 AIR VENT VALVE		3	呼び出力 kW	kW
4	スルース弁 GATE VALVE		4	形式 TYPE	
5	チェック弁 CHECK VALVE		5	メーカー MAKER	
6	ユニオン UNION		6		
7	ニップル NIPPLE		7		

御注文主 CUSTOMER		機器番号 ITEM NO.			
御使用先 FINAL USER		機器名称 ITEM NAME			
荏原製番 SER. NO.	機名 MODEL	吐出し量 CAPACITY	全揚程 TOTAL HEAD	同期速度 SPEED	呼び出力 OUTPUT
				min <sup>-1</sup>	数量 Q'TY



EBARA CORPORATION

図番 DWG. NO. D25BHS3651.5B 000

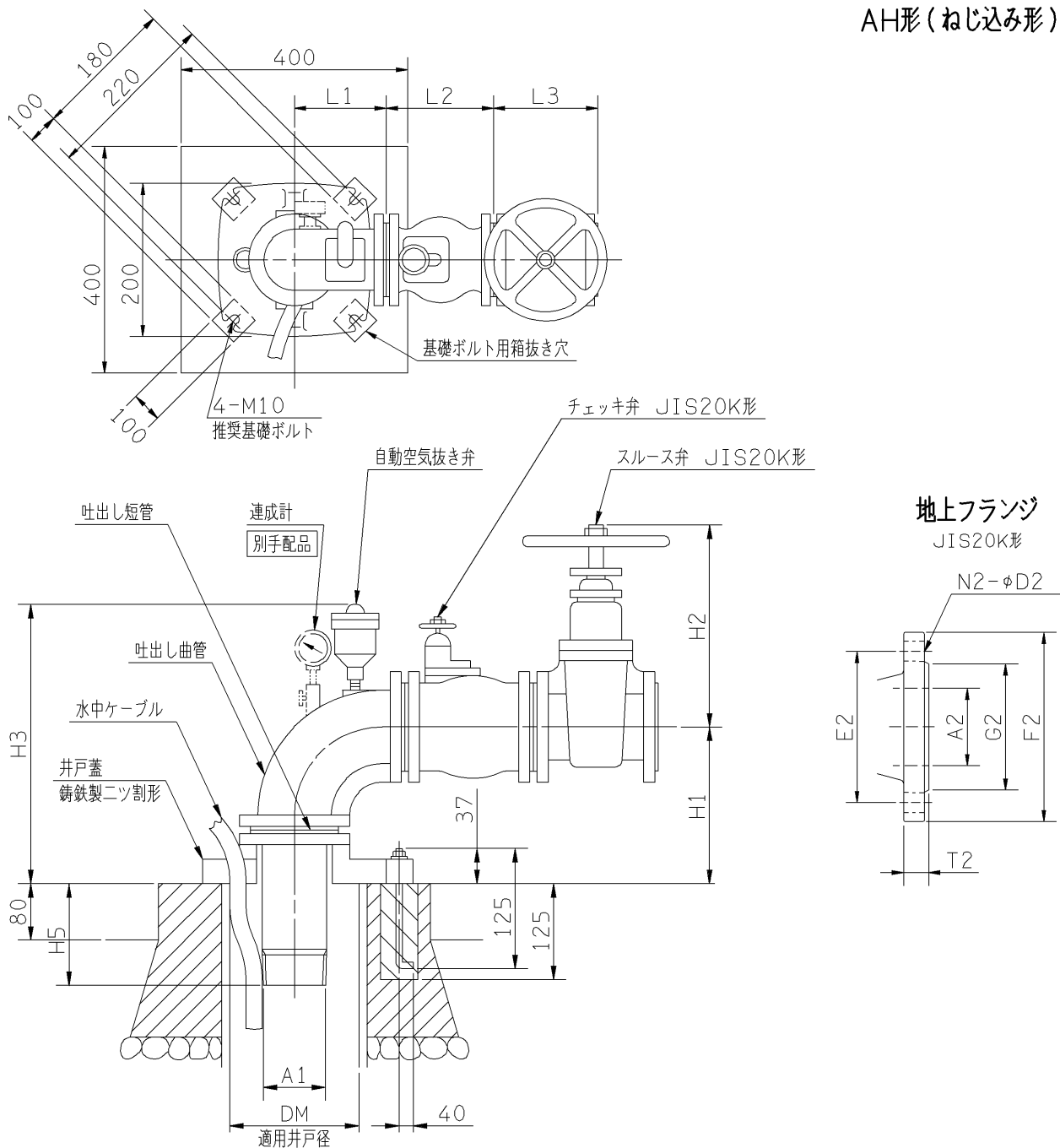
MBHS4-D001

001  
211210

外形寸法図  
DIMENSIONS

型番 MODEL 据付け図(ポンプ:100mm以上の井戸用)

AH形(ねじ込み形)



適用ポンプ 呼び径 A1・A2	適用井戸径 DM	据付け寸法							線出し短管		地上フランジ					
		L1	L2	L3	H1	H2	H3	H5	A1	F2	E2	G2	T2	N2	D2	
25	100~150	85	130	127	135	214	312	70	R1	125	90	67	16	4	19	
32	100~150	90	160	140	140	241	317	70	R11/4	135	100	76	18	4	19	

御注文主 CUSTOMER	機器番号 ITEM NO.					
御使用先 FINAL USER	機器名称 ITEM NAME					
荏原製番 SER.NO.	機名 MODEL	吐出し量 CAPACITY	全揚程 TOTAL HEAD	同期速度 SPEED min <sup>-1</sup>	出力 OUTPUT	数量 QTY