

# 自動給水装置 エバラフレッシュャー3100

推定末端圧力一定制御（インバータ方式）

EBARA PACKAGED BOOSTER SYSTEM MODEL BN

プレミアム効率相当電動機搭載  
with premium efficiency eq. motor

## 外形寸法図 DIMENSIONS

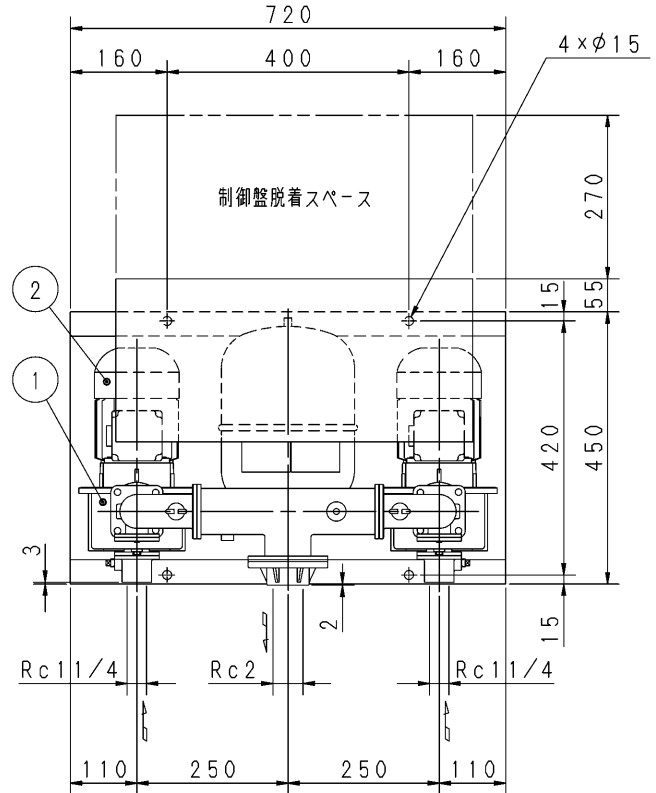
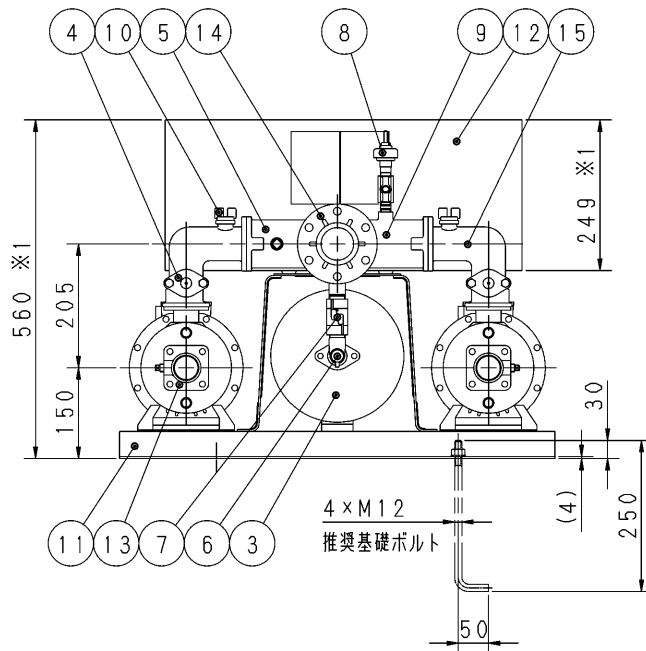
浸出性能基準適合品

適用範囲  
APPLICATION

32BNBME

並列交互運転方式

標準仕様



左図を上より見る

1. ユニット内には、仕切弁を附属しておりませんので、吐出し配管にメンテナンス用として、必ず仕切弁を設置してください。
2. 流し込みの場合、吸込配管にメンテナンス用として、仕切弁の設置を推奨します。  
ただし、吸上げの場合は吸込配管に仕切弁を設置しないでください。
3. ※1は標準仕様制御盤の高さ寸法を示しています。特殊仕様制御盤は寸法が異なる場合がありますので、詳細の寸法は制御盤の外形図を参照してください。
4. ドレン配管を施工される場合は、水抜き弁を取り外し、ドレン弁を設置した上で配管してください。配管径は3/8Bとなります。

周波数 Hz	機名 MODEL	呼び出力 OUTPUT kW	相 PHASE	質量 MASS kg
50/60	32BNBME 0.4SN	0.4 × 2	単相	81
	32BNBME 0.4N	0.4 × 2	三相	81

構成機器 ASSEMBLY PARTS				特殊仕様・特別附属品 SPECIAL SPEC. & ACCESSORIES	
1	ポンプ (2台)	9	吐出し集合管	17	1
2	電動機 (2台)	10	呼水栓 (2個)	18	2
3	圧力タンク (10ℓ)	11	ユニットベース	19	3
4	フロースイッチ (2個)	12	制御盤	20	4
5	チェック弁 (内蔵) (2個)	13	相フランジ (吸込用) (2個)	21	5
6	水抜き弁	14	相フランジ (吐出し用)	22	6
7	タンク用ボール弁	15	サーミスタ (2個)	23	7
8	圧力センサ	16		24	8

御注文主 CUSTOMER		機器番号 ITEM NO.		呼び出力 OUTPUT		数量 Q'TY	
御使用先 FINAL USER		機器名称 ITEM NAME		同期速度 SPEED			
荏原製番 SER. NO.	機名 MODEL	給水量 CAPACITY	全揚程 TOTAL HEAD	同期速度 SPEED min <sup>-1</sup>	呼び出力 OUTPUT	数量 Q'TY	



EBARA CORPORATION

図番 DWG. NO. U32BNBMEN1 001

U32BNBMEN1 001  
180731