

自動給水装置 エバラフレッシュャー3100

推定末端圧力一定制御（インバータ方式）

EBARA PACKAGED BOOSTER SYSTEM MODEL BN

トップランナーモータ搭載
with top runner motor

外形寸法図 DIMENSIONS

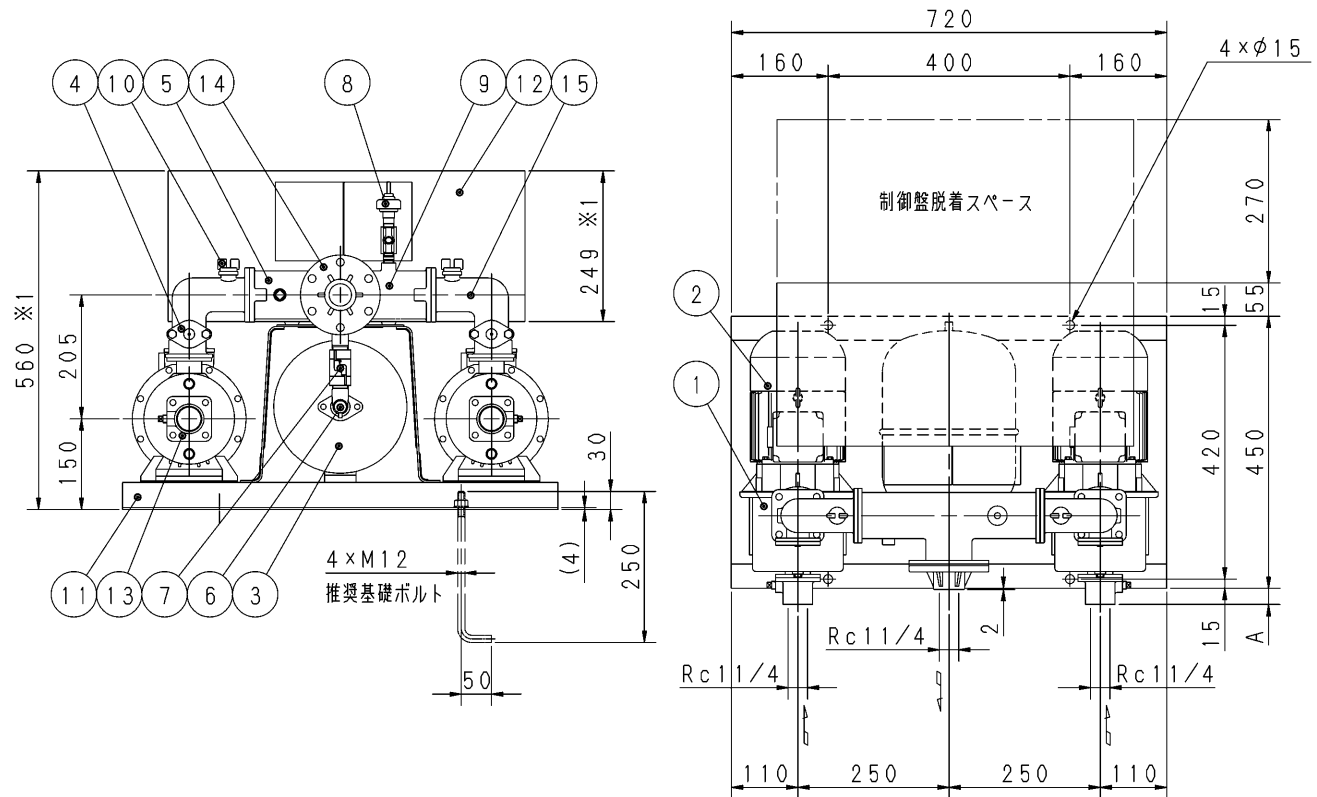
浸出性能基準適合品

適用範囲
APPLICATION

32BNAME

単独交互運転方式

標準仕様



左図を上より見る

- 注) 1. ユニット内には、仕切弁を附属しておりませんので、吐出し配管にメンテナンス用として、必ず仕切弁を設置してください。
2. 流し込みの場合、吸込配管にメンテナンス用として、仕切弁の設置を推奨します。
ただし、吸上げの場合は吸込配管に仕切弁を設置しないでください。
3. ※1は標準仕様制御盤の高さ寸法を示しています。特殊仕様制御盤は寸法が異なる場合がありますので、詳細の寸法は制御盤の外形図を参照してください。
4. ドレン配管を施工される場合は、水抜き弁を取り外し、ドレン弁を設置した上で配管してください。配管径は3/8Bとなります。

周波数 Hz	機名 MODEL	呼び出力 OUTPUT kW	相 PHASE	寸法 DIM. A	質量 MASS kg
50/60	32BNAME 0.75SN	0.75	単相	-3	82
	32BNAME 0.75N	0.75	三相	-3	82
	32BNAME 1.1SAN	1.1	単相	27	96
	32BNAME 1.1AN	1.1	三相	27	96
	32BNAME 1.1SBN	1.1	単相	87	100
	32BNAME 1.1BN	1.1	三相	87	100

構成機器 ASSEMBLY PARTS			特殊仕様・特別附属品 SPECIAL SPEC. & ACCESSORIES	
1	ポンプ (2台)	9	吐出し集合管	17
2	電動機 (2台)	10	呼水栓 (2個)	18
3	圧力タンク (10ℓ)	11	ユニットベース	19
4	フロースイッチ (2個)	12	制御盤	20
5	チェック弁 (内蔵) (2個)	13	相フランジ (吸込用) (2個)	21
6	水抜き弁	14	相フランジ (吐出し用)	22
7	タンク用ボール弁	15	サーミスタ (2個)	23
8	圧力センサ	16		24

御注文主 CUSTOMER		機器番号 ITEM NO.		呼出出力 OUTPUT	
御使用先 FINAL USER		機器名称 ITEM NAME		数量 Q'TY	
原製番 SER. NO.	機名 MODEL	給水量 CAPACITY	全揚程 TOTAL HEAD	同期速度 SPEED min ⁻¹	



EBARA CORPORATION

図番 DWG. NO. U32BNAMEN2 001

U32BNAMEN2 001
180731